

SCN/RLR-530 - SCANNER/ROLLER DMX

Contest[®] 



RLR 530



SCN 530

GUIDE DE L'UTILISATEUR

8779 - 8780 - Version 1.0 Décembre 2006

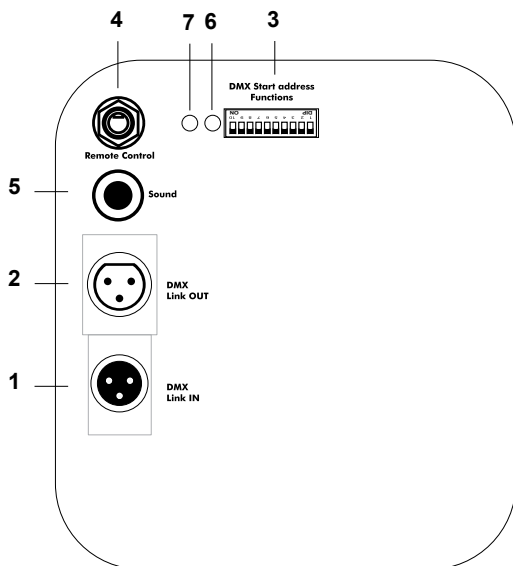
1 - Instructions de sécurité

- Toute personne ayant à faire avec le montage, la mise en service, le maniement et l'entretien de cet appareil doit être suffisamment qualifiée et suivre les instructions contenues dans ce mode d'emploi.
- Cet appareil a quitté les ateliers de fabrication dans un état irréprochable. Pour le maintenir dans cet état et assurer son bon fonctionnement sans danger, l'utilisateur doit suivre les instructions de sécurité et les mises en garde contenues dans ce manuel.
- Tout dommage occasionné par la non-observation de ce mode d'emploi annule la garantie.
- Tout dommage résultant d'une modification sur l'appareil n'est pas couvert par la garantie.
- Ne laissez pas les câbles d'alimentation en contact avec d'autres câbles. Soyez prudent, lorsque vous manipulez les câbles et les connexions, vous êtes soumis à des risques d'électrocution ! Ne manipulez jamais les parties sous tension avec les mains mouillées !
- Assurez vous que la tension électrique ne soit pas supérieure à celle indiquée sur la plaque signalétique de l'appareil. Mettez le câble d'alimentation seulement dans des prises adaptées.
- La fiche secteur doit toujours être branchée en dernier lieu. La fiche secteur doit être accessible après l'installation de l'appareil.
- Prenez garde de ne pas coincer ou abîmer le câble d'alimentation. Contrôlez l'appareil et les câbles d'alimentation régulièrement.
- Débranchez l'appareil lorsque vous ne l'utilisez pas et avant de le nettoyer. Pour ce faire, utilisez les surfaces de maintien sur la fiche, ne tirez jamais sur le câble.
- La construction de l'appareil est conforme aux normes de sécurité de catégorie I. Il faut donc relier celui-ci à la terre (câble jaune/vert).Les connexions électriques sont à faire effectuer par un installateur agréé.
- Le branchement au secteur et l'entretien doivent être effectués par le personnel qualifié.

2 - Précautions d'utilisation

- NE PAS verser de liquide inflammable a l'intérieur de l'appareil.
- En cas de déversement d'un liquide quel qui soit, DECONNECTER immédiatement l'appareil du réseau électrique.
- Stopper immédiatement l'utilisation de cet appareil en cas de sérieux problèmes et contacter votre revendeur agréé le plus rapidement possible.
- NE PAS ouvrir l'appareil, aucune pièce de substitution ne se trouve à l'intérieur.
- NE JAMAIS essayer de réparer vous-même. Les réparations effectuées par une ou des personnes non qualifiées peuvent entraîner une augmentation des problèmes, contacter votre revendeur le plus proche.
- Cet appareil n'a pas été prévu pour un usage domestique.
- Apres avoir retiré les protections d'emballage, vérifier que l'appareil est en excellente condition et qu'aucune marque de choc n'est visible.
- Les protections d'emballage (sac en plastique, mousse polystyrène, agrafes etc..) DOIVENT être stockées hors de portée des enfants.
- Cet appareil est destiné à un usage par un adulte, ne pas laisser entre les mains des enfants.
- NE PAS utiliser cet appareil sous la pluie
- Lors du changement des lampes, DECONNECTER l'appareil du secteur et attendre son refroidissement. Danger de brûlure! L'appareil peut atteindre des températures élevées lors de son fonctionnement.

3 - Description



1- Entrée DMX.

Fiche XLR mâle. PIN1=Masse /PIN2=signal -/PIN3=signal +.

Si vous utilisez un appareil avec une sortie DMX de 5 broches, vous devrez utiliser un adaptateur de 5 vers 3 broches.

2- Sortie DMX.

Fiche XLR femelle. PIN1=Masse /PIN2=signal -/PIN3=signal +.

3- Dip-switches (commutateurs).

Ce dispositif dipswitch 1-9 permet d'assigner l'appareil pour un fonctionnement en DMX. Le canal 1 est l'adresse de départ. Si tous les commutateurs de 1 à 9 sont éteints, l'appareil installera automatiquement ces propres canaux DMX. Le commutateur 10 installe le mode master/slave sur l'appareil.

4- Remote control.

Permet, via une fiche jack 6,35 mono terminée par un bouton poussoir (branché entre la masse et la pointe) permet de figer les mouvements et les couleurs.

5- Microphone intégré pour l'impulsion sonore.

Reliez la sortie microphone de l'appareil à l'entrée de l'autre appareil avec un câble XLR. Le DMX512 est un signal à grande vitesse. L'utilisation de câbles inadéquats peut sérieusement endommager l'appareil.

6- L.E.D. verte: signal DMX/ Impulsions sonores:

Cette L.E.D. s'allume quand l'appareil reçoit le signal DMX et s'éteint quand il ne reçoit aucun signal.

7 - L.E.D. rouge.

S'allume quand l'appareil est sous-tension, et s'éteint quand l'appareil est hors-tension.

4 - Mise en place de la lampe

Utilisez uniquement une lampe halogène EFR 15V - 150W.

En cas de remplacement ou installation de la lampe veuillez respecter les consignes suivantes :

- Ne touchez pas les éclats en cas d'éclatement de la lampe (risques de brûlures, coupures, etc..)
- N'ouvrez l'appareil qui si la température de la lampe est égale à la température ambiante.

Pour mettre en place une lampe, suivre la procédure suivante:

- 1 - Déconnectez l'appareil du réseau électrique.
- 2 - Attendez si nécessaire que le projecteur ait atteint la température ambiante (+/- 20° C).
- 3 - Dévissez à l'aide d'un tournevis cruciforme la vis de maintien de la plaque qui se trouvent sous le projecteur.
- 4 - Tirez délicatement la plaque.
- 5 - Assurez vous encore une fois que le projecteur est froid.
- 6 - Ecartez délicatement les deux languettes du support de la lampe halogène, tout en tirant la lampe vers vous.
- 7 - Retirez la lampe de la douille en la tirant délicatement vers vous.
- 8 - Placez la nouvelle lampe dans la douille en maintenant la lampe par son embase.
- 9 - Insérez la lampe dans son support.
- 10 - Remplacez la plaque en la glissant dans les rails de la boîte.
- 11 - Revissez la vis qui maintient la plaque fermée.

5 - Utilisation

Vous pouvez utiliser la télécommande de trois façons.

A. La fonction pré programmée MASTER/SLAVE

B. Télécommande EASY - 2

C. Assignment DMX

Vous n'avez pas besoin d'éteindre l'appareil pour changer les switches, un nouveau paramétrage des dipswitches sera immédiatement pris en compte. A chaque fois que vous allumez votre appareil, les moteurs reviendront à leur position par défaut et vous pourrez entendre un peu de bruit pendant 20 secondes, c'est la phase d'initialisation. Ensuite l'appareil sera prêt à recevoir le signal DMX ou les impulsions sonores.

A. La fonction MASTER/SLAVE

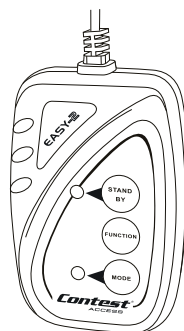
En reliant les connexions MASTER/SLAVE des appareils, le premier appareil contrôlera le second, pour donner une impulsion sonore automatique synchronisée à la lumière. Cette fonction vous permet de réaliser des effets de lumière précis. Vous saurez quel appareil est le maître (MASTER, celui qui contrôle), parce qu'aucun jack ne sera branché à l'entrée jack du DMX, et la L.E.D. verte clignotera avec la musique. Les autres appareils esclaves (SLAVE) auront leurs câbles DMX branchés aux entrées DMX et leurs L.E.D. seront constamment allumées. Les DIPSWITCHES 1 à 9 ne sont pas utilisés en mode MASTER/SLAVE.

- Mouvements inversés

Quand le dipswitch (commutateur) 10 est sur OFF, l'appareil fonctionne normalement, et quand il est sur ON l'appareil est en mode INVERSE. Pour inverser le PAN et le TILT par rapport au maître, vous pouvez mettre sur ON le dipswitch 10 sur les appareils esclaves vous obtenez ainsi des mouvements inversés, tout en conservant une synchronisation sur les couleurs et les gobos. En fonctionnement DMX le dipswitch 10 doit être positionné sur OFF.

B - Fonctionnement avec la télécommande EASY - 2 (en option)

La télécommande EASY-2 est simple d'utilisation, facile à installer et peut piloter jusqu'à 4 appareils synchronisés. Branchez votre télécommande dans le châssis jack 6.35, repérez «Remote Control» puis reliez les autres appareils via les fiches XLR comme pour un câblage DMX classique. Grâce à cette télécommande vous pouvez accéder aux différentes fonctions suivantes ; blackout, strobe, et slow.



| | | |
|------------|---|---|
| STAND - BY | Blackout | |
| FUNCTION | Strobe sur gobo/couleur et strobe blanc | Strobe sur gobo/couleur et strobe blanc |
| MODE | FAST (rapide) la L.E.D. est éteinte | SLOW (lent) La L.E.D. est allumée. |

C - Assignation DMX.

Si vous utilisez une télécommande DMX pour contrôler vos appareils, vous devez programmer vos dipswitch du canal 1 à 9 ainsi tous vos appareils recevront le signal DMX. Référez vous au tableau ci-dessous pour connaître les adresses DMX en code binaire.

Exemples:

Canal 5: enclenchez les dipswitch #1 et #3 (valeur 1+4=5)

Canal 9 : enclenchez les dipswitch #1 et #4 (valeur 1+8=9)

Référez vous au tableau suivant pour le paramétrage des dipswitch pour le DMX.

Si vous voulez que deux appareils fonctionnent de la même façon, vous pouvez paramétrer les dipswitches pour deux appareils sur le même canal

6 - Valeurs DMX des canaux

Canal 1 - PAN

| DMX | |
|-----------|------------------------|
| 0 - 255 | Mouvement gauche |
| 128 | Stop position centrale |
| 129 - 255 | Mouvement droite |

Canal 2 - ROTATION ROULEAU (RLR-530)

| DMX | |
|-----------|--|
| 0 - 9 | Stop |
| 10 - 127 | Tourne dans le sens des aiguilles d'une montre |
| 128 - 137 | Stop |
| 138 - 254 | Tourne dans le sens inverse des aiguilles d'une montre |
| 255 | Stop |

Canal 2 - PAN (SCN-530)

| DMX | |
|---------|------------------------|
| 0 - 127 | Mouvement vers le bas |
| 128 | Position centrale |
| 255 | Mouvement vers le haut |

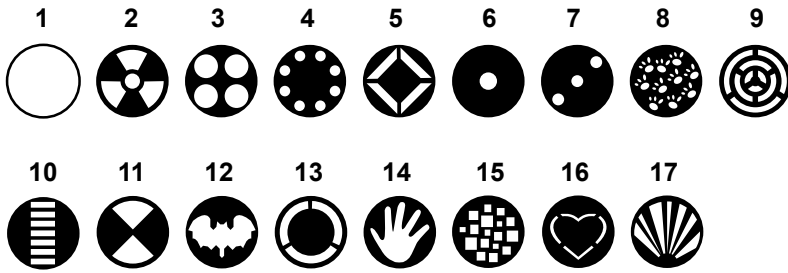
Canal 3 - Gobo/couleur

| DMX | |
|-----|------------------------------|
| 0 | fermé |
| 16 | Gobo 1 ouvert |
| 18 | Gobo 2 rouge |
| 26 | Gobo 3 multicolore |
| 34 | Gobo 4 magenta |
| 43 | Gobo 5 bleu ciel et rose |
| 51 | Gobo 6 blanc |
| 59 | Gobo 7 rouge, blanc et bleu |
| 67 | Gobo 8 vert clair |
| 75 | Gobo 9 rose et vert clair |
| 83 | Gobo 10 ambre |
| 91 | Gobo 11 orange et vert clair |
| 99 | Gobo 12 bleu |
| 108 | Gobo 13 jaune et bleu clair |
| 115 | Gobo 14 rose |
| 124 | Gobo 15 bleu ciel |
| 132 | Gobo 16 magenta |
| 140 | Gobo 17 blanc et magenta |
| 156 | Gobo 13 jaune et bleu clair |
| 164 | Gobo 12 bleu |
| 172 | Gobo 11 orange et vert clair |
| 180 | Gobo 10 ambre |
| 188 | Gobo 9 rose et vert clair |
| 196 | Gobo 8 vert clair |
| 204 | Gobo 7 rouge, blanc et bleu |
| 212 | Gobo 6 blanc |
| 220 | Gobo 5 bleu ciel et rose |
| 224 | Gobo 4 magenta |
| 255 | Gobo 3 multicolore |

Canal 4 - Shutter

| DMX | |
|-----------|-----------------------------|
| 0 - 15 | Blackout |
| 16 - 223 | Ouvert |
| 224 - 255 | Strobe à vitesse croissante |

Roue de gobos colorés SCN/RLR 530 :

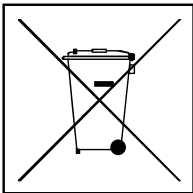


7 - Spécifications techniques

- Alimentation : 230 V - 50 Hz.
- Lampe : EFR 15V - 150W.
- 3 moteurs pas à pas contrôlés par un microprocesseur.
- 17 gobos, et shutter, 9 couleurs pleines, 5 bicolores, 1 tricolore, 1 quatre couleurs plus ouvert.
- Miroir dichroïque de haute qualité.
- Fréquence du strobe 1 à 7 Hz.
- Fonction blackout.
- Economiseur de lampe : extinction automatique de la lampe au bout de 10 secondes.
- Focus manuel.
- Trappe d'accès à la lampe.
- Contrôle et adresse DMX standard.
- Ces appareils peuvent être reliés les uns aux autres en mode MASTER / SLAVE et seront synchronisés sur un programme intégré.
- Mouvement et vitesse contrôlés automatiquement par la sensibilité sonore.
- Continuité du signal DMX en cas de coupure.
- L.E.D. indiquant la réception du signal DMX ou de l'impulsion sonore.
- Ventilation forcée.
- Dimension : 450 x 210 x 180 mm
- Poids : 8.9 kg.

Protection de l'environnement :

L'environnement est une cause que défend HITMUSIC, nous commercialisons uniquement des produits propres, conformes aux normes ROHS.



Votre produit est composé de matériaux qui doivent être recyclés, ne le jetez pas dans votre poubelle, apportez-le dans un centre de collecte sélective mis en place à proximité de votre résidence. Les centres de services agréés vous reprendront votre appareil en fin de vie afin de procéder à sa destruction dans le respect des règles de l'environnement.

Pour plus de renseignements <http://www.hitmusic.fr/directives-deeee.php>.

La société CONTEST apporte le plus grand soin à la fabrication de ses produits pour vous garantir la meilleure qualité. Des modifications peuvent donc être effectuées sans notification préalable. C'est pourquoi les caractéristiques techniques et la configuration physique des produits peuvent différer des spécifications et illustrations présentées dans ce manuel.