



Multi Acis III LED Laser Effect

Ref. nr.: 153.670



INSTRUCTION MANUAL  
GEBRUIKSAANWIJZING  
GEBRAUCHSANLEITUNG  
MANUAL DE INSTRUCCIONES  
NOTICE D'UTILISATION

# ENGLISH

Congratulations to the purchase of this Beamz light effect. Please read this manual thoroughly prior to using the unit in order to benefit fully from all features.

Read the manual prior to using the unit. Follow the instructions in order not to invalidate the warranty. Take all precautions to avoid fire and/or electrical shock. Repairs must only be carried out by a qualified technician in order to avoid electrical shock. Keep the manual for future reference.

- Prior to using the unit, please ask advice from a specialist. When the unit is switched on for the first time, some smell may occur. This is normal and will disappear after a while.
- The unit contains voltage carrying parts. Therefore do NOT open the housing.
- Do not place metal objects or pour liquids into the unit This may cause electrical shock and malfunction.
- Do not place the unit near heat sources such as radiators, etc. Do not place the unit on a vibrating surface. Do not cover the ventilation holes.
- The unit is not suitable for continuous use.
- Be careful with the mains lead and do not damage it. A faulty or damaged mains lead can cause electrical shock and malfunction.
- When unplugging the unit from a mains outlet, always pull the plug, never the lead.
- Do not plug or unplug the unit with wet hands.
- If the plug and/or the mains lead are damaged, they need to be replaced by a qualified technician.
- If the unit is damaged to such an extent that internal parts are visible, do NOT plug the unit into a mains outlet and DO NOT switch the unit on. Contact your dealer. Do NOT connect the unit to a rheostat or dimmer.
- To avoid fire and shock hazard, do not expose the unit to rain and moisture.
- All repairs should be carried out by a qualified technician only.
- Connect the unit to an earthed mains outlet (220-240Vac/50Hz) protected by a 10-16A fuse.
- During a thunderstorm or if the unit will not be used for a longer period of time, unplug it from the mains. The rule is: Unplug it from the mains when not in use.
- If the unit has not been used for a longer period of time, condensation may occur. Let the unit reach room temperature before you switch it on. Never use the unit in humid rooms or outdoors.
- During operation, the housing becomes very hot. Do not touch it during operation and immediately after.
- To prevent accidents in companies, you must follow the applicable guide lines and follow the instructions.
- Secure the unit with an extra safety chain if the unit is ceiling mount. Use a truss system with clamps. Make sure nobody stands in the mounting area. Mount the effect at least 50cm away from inflammable material and leave at least 1 meter space on every side to ensure sufficient cooling.
- This unit contains high intensity LEDs. Do not look into the LED light to prevent damage to your eyes.
- Do not repeatedly switch the fixture on and off. This shortens the life time.
- Keep the unit out of the reach of children. Do not leave the unit unattended.
- Do not use cleaning sprays to clean switches. The residues of these sprays cause deposits of dust and grease. In case of malfunction, always seek advice from a specialist.
- Only operate the unit with clean hands.
- Do not force the controls.
- If the unit has fallen, always have it checked by a qualified technician before you switch the unit on again.
- Do not use chemicals to clean the unit. They damage the varnish. Only clean the unit with a dry cloth.
- Keep away from electronic equipment that may cause interference.
- Only use original spares for repairs, otherwise serious damage and/or dangerous radiation may occur.
- Switch the unit off prior to unplugging it from the mains and/or other equipment. Unplug all leads and cables prior to moving the unit.
- Make sure that the mains lead cannot be damaged when people walk on it. Check the mains lead before every use for damages and faults!
- The mains voltage is 220-240Vac/50Hz. Check if power outlet match. If you travel, make sure that the mains voltage of the country is suitable for this unit.
- Keep the original packing material so that you can transport the unit in safe conditions



This mark attracts the attention of the user to high voltages that are present inside the housing and that are of sufficient magnitude to cause a shock hazard.



This mark attracts the attention of the user to important instructions that are contained in the manual and that he should read and adhere to.



**DO NOT LOOK DIRECTLY INTO THE LENS.** This can damage your eyes. Persons who are subject to epileptic attacks should be aware of the effects that this light effect may have on them.

The unit has been certified CE. It is prohibited to make any changes to the unit. They would invalidate the CE certificate and their guarantee!

**NOTE:** To make sure that the unit will function normally, it must be used in rooms with a temperature between 5°C/41°F and 35°C/95°F.



**Electric products must not be put into household waste. Please bring them to a recycling centre. Ask your local authorities or your dealer about the way to proceed.**

**Pls note!** The use in France is only allowed to the professional user and not to the enduser. See decision: [www.legifrance.gouv.fr](http://www.legifrance.gouv.fr)

# LASERSAFETY



Potential laser injury hazard exists with this product! Read these instructions carefully, which includes important information about installation, safe use and service!



## Caution

- Avoid direct eye contact with laser light. Never intentionally expose your eyes or others to direct laser light..
- This laser product can potentially cause instant eye injury or blindness if laser light directly strikes the eyes.
- It is illegal and dangerous to shine this laser into audience areas, where the audience or other personnel could get direct laser beams or bright reflections into their eyes.
- It is an offense to shine any laser at aircraft.
- There are no user serviceable parts inside the unit. Do not open the housing or attempt any repairs yourself. In the unlikely event your unit may require service, please contact your dealer..
- Use of controls or adjustments or performance of procedures other than those specified herein may result in hazardous radiation exposure.

## STOP AND READ ALL LASER SAFETY DATA



Laser Light is different from any other light source with which you may be familiar. The light from this product can potentially cause eye injury if not set up and used properly. Laser light is thousands of times more concentrated than light from any other kind of light source. This concentration of light power can cause instant eye injuries, primarily by burning the retina (the light sensitive portion at the back of the eye). Even if you cannot feel "heat" from a laser beam, it can still potentially injure or blind you or your audience. Even very small amounts of laser light are potentially hazardous even at long distances. Laser eye injuries can happen quicker than you can blink.

It is incorrect to think that because these laser entertainment products split the laser into hundreds of beams or laser beam is scanned out in high speed, that an individual laser beam is safe for eye exposure. This laser product uses dozens of mini Watts of laser power (Class 3B levels internally). Many of the individual beams are potentially hazardous to the eyes.

It is also incorrect to assume that because the laser light is moving, it is safe. This is not true. Nor, do the laser beams always move. Since eye injuries can occur instantly, it is critical to prevent the possibility of any direct eye exposure. In the laser safety regulation, it is not legal to aim Class 3B lasers in areas which people can get exposed. This is true even if it is aimed below people's faces, such as on a dance floor.

- Do not operate laser without first reading and understanding all safety and technical data in this manual
- Always set up and install all laser effects so that all laser light is at least 3 meters (9.8 feet) above the floor on which people can stand. See section later in this manual
- After set up, and prior to public use test laser to ensure proper function. Do not use if any defect is detected. Do not use if laser emits only one or two laser beams rather than dozens/hundreds, as this could indicate damage to the diffraction grating optic, and could allow emission of higher laser levels.
- Do not point lasers at people or animals.
- Never look into the laser aperture or laser beams
- Do not point lasers in areas in which people can potentially get exposed, such as uncontrolled balconies, etc.
- Do not point lasers at highly reflective surfaces such as windows, mirrors and shiny metal. Even laser reflections can be hazardous.
- Never point a laser at aircraft, this is a federal offense
- Never point un-terminated laser beams into the sky
- Do not expose the output optic (aperture) to cleaning chemicals
- Do not use laser if the laser appears to be emitting only one or two beams
- Do not use laser if housing is damaged or open, or if optics appear damaged in any way.
- Never open the laser housing. The high laser power levels inside of the protective housing can start fires, burn skin and will cause instant eye injury.
- Never leave this device running unattended.
- The operation of a class 3B laser is only allowed if the show is controlled by a skilled and well-trained operator familiar with the data included in this manual.
- The legal requirements for using laser entertainment products vary from country to country. The user is responsible for the legal requirements at the location/country of use.
- Always use appropriate lighting safety cables when hanging lights and effects overhead.

Further guidelines and safety programs for safe use of lasers can be found in the ANSI Z136.1 Standard "For Safe Use of

Lasers”, available from “www.laserinstitute.org”. Many local governments, corporations, agencies, military and others, require all lasers to be used under the guidelines of ANSI Z136.1. Laser Display guidance can be obtained via the International Laser Display Association, www.laserist.org.

## INSTALLATION



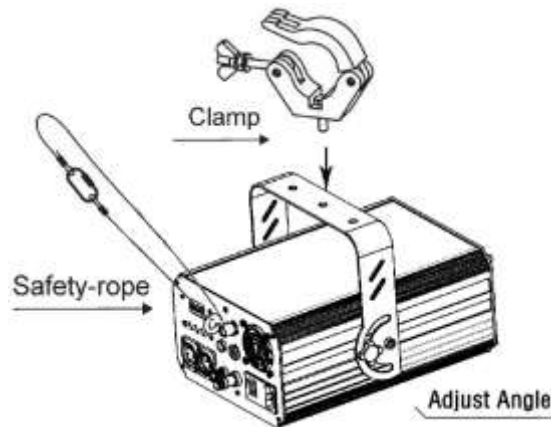
**CAUTION:** Please consider the respective national norms during the installation! The installation must only be carried out by an authorized employee or dealers!



- The installation of the fixture has to be built and constructed in a way that it can hold 10 times the weight for 1 hour without any harming deformation.
- The installation must always be secured with a secondary safety attachment, e.g. an appropriate catch net. This secondary safety attachment must be constructed in a way that no part of the installation can fall down if the main attachment fails.
- Make sure the area below the installation place is free from unwanted persons during rigging, de-rigging and servicing.
- The operator has to make sure that safety-relating and machine-technical installations are approved by an expert before taking into operation for the first time and after changes before taking into operation another time.
- The operator has to make sure that safety-relating and machine-technical installations are approved by a skilled person once a year.
- The fixture should be installed in the position where persons cannot reach and where persons may walk by or be seated.



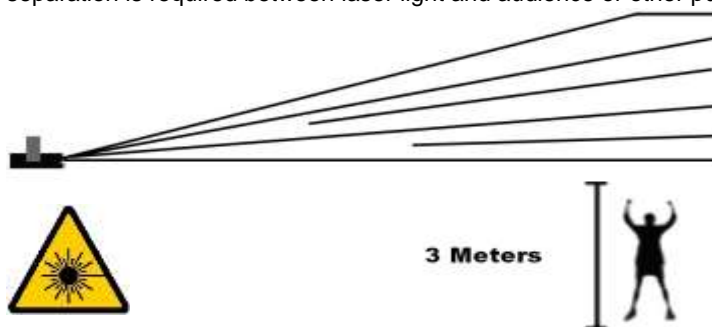
**CAUTION:** When installing the device, make sure there is no highly inflammable material (decoration articles, etc.) in between a distance of min 0.5 meter.



## LASER SET UP & USAGE

This fixture has been designed to be hung. It is recommended for safety purposes, your lighting effect are properly mounted using a suitable hanging clamp and safety cable. Items appropriate for safe and effective mounting are easily sourced from your lighting vendor.

International laser safety regulations require that lasers must be operated in the fashion illustrated below, with a minimum of 3 meters (9.8 ft) of vertical separation between the floor and the lowest laser light vertically. Additionally, 2.5 meters of horizontal separation is required between laser light and audience or other public spaces.





**CAUTION:** Use of controls, adjustments, or performance of procedures other than what is specified herein may result in hazardous radiation


# NEDERLANDS

Hartelijk dank voor de aanschaf van dit Beamz lichteffect inclusief laser. Neemt U a.u.b. een paar momenten de tijd om deze handleiding zorgvuldig te lezen, aangezien wij graag willen dat u onze producten snel en volledig gebruikt. Lees deze handleiding eerst door alvorens het product te gebruiken. Volg de instructies op anders zou de garantie wel eens kunnen vervallen. Neem ook altijd alle veiligheidsmaatregelen om brand en/of een elektrische schok te voorkomen. Tevens is het ook raadzaam om reparaties / modificaties e.d. over te laten aan gekwalificeerd personeel om een elektrische schok te voorkomen. Bewaar deze handleiding ook voor toekomstig gebruik.

- Bewaar de verpakking zodat u indien het apparaat defect is, dit in de originele verpakking kunt opsturen om beschadigingen te voorkomen.
- Voordat het apparaat in werking wordt gesteld, altijd eerst een deskundige raadplegen. Bij het voor de eerste keer inschakelen kan een bepaalde reuk optreden. Dit is normaal en verdwijnt na een poos.
- In het apparaat bevinden zich onder spanning staande onderdelen; open daarom NOOIT dit apparaat.
- Plaats geen metalen objecten en mors geen vloeistof in het effect. Dit kan leiden tot elektrische schokken of defecten.
- Toestel niet opstellen in de buurt van warmtebronnen zoals radiatoren etc. en niet op een vibrerende onder- grond plaatsen. Dek ventilatieopeningen nooit af.
- Het apparaat is niet geschikt voor continu gebruik.
- Wees voorzichtig met het netsnoer en beschadig deze niet. Als het snoer kapot of beschadigd is, kan dit leiden tot elektrische schokken of defecten.
- Als u de stekker uit het stopcontact neemt, trek dan niet aan het snoer, maar aan de stekker.
- Om brand of elektrische schok te voorkomen, dient u dit apparaat niet bloot te stellen aan regen of vocht.
- Verwijder of plaats een stekker nooit met natte handen resp. uit en in het stopcontact.
- Indien zowel de stekker en/of netsnoer als snoeringang in het apparaat beschadigd zijn dient dit door een vakman hersteld te worden.
- Indien het apparaat zo beschadigd is dat inwendige (onder)delen zichtbaar zijn mag de stekker NOOIT in het stopcontact worden geplaatst en het apparaat NOOIT worden ingeschakeld. Neem in dit geval contact op met de dealer.
- Sluit het apparaat nooit op een dimmer aan.
- Reparatie aan het apparaat dient te geschieden door een vakman of een deskundige.
- Sluit het apparaat alleen aan op een 220-240VAC / 50Hz (geaard) stopcontact, verbonden met een 10-16A meterkastgroep.
- Bij onweer altijd de stekker uit het stopcontact halen, zo ook wanneer het apparaat voor een langere tijd niet gebruikt wordt. Stelregel: Bij geen gebruik stekker verwijderen.
- Als u het apparaat lang niet gebruikt heeft en het weer wil gebruiken kan er condens ontstaan; laat het apparaat eerst op kamertemperatuur komen alvorens het weer in werking te stellen.
- Apparaat nooit in vochtige ruimten en buiten gebruiken.
- De behuizing wordt zeer warm, raak deze dan ook niet aan bij gebruik en direct na gebruik..
- Om ongevallen in bedrijven te voorkomen moet rekening worden gehouden met de daarvoor geldende richtlijnen en moeten de aanwijzingen/waarschuwingen worden gevolgd.
- Zorg voor een extra veiligheidsketting als het apparaat op hoogte wordt gehangen. Gebruik een truss-systeem met clamps . Ga nooit onder het apparaat staan bij ophanging. Monteer minimaal 50 cm van brandbare objecten en laat tenminste 1meter vrij aan weerszijden voor een deugdelijke ventilatie.
- Dit apparaat bezit een high intensity LED; kijk nooit in de LED om oogbeschadigingen te voorkomen.
- Het apparaat buiten bereik van kinderen houden. Bovendien mag het apparaat nooit onbeheerd gelaten worden
- Gebruik geen schoonmaakspray om de schakelaars te reinigen. Restanten van deze spray zorgen ervoor dat smeer en stof ophopen. Raadpleeg bij storing te allen tijde een deskundige.
- Zorg dat uw handen schoon zijn tijdens het gebruik.
- Gebruik geen overmatige kracht bij het bedienen van het apparaat.
- Bij een ongeval met dit product altijd eerst een deskundige raadplegen alvorens opnieuw te gebruiken.
- Tracht het apparaat niet schoon te maken met chemische oplossingen. Dit kan de lak beschadigen. Gebruik een droge doek om schoon te maken.
- Blijf uit de buurt van elektronische apparatuur die bromstoringen zouden kunnen veroorzaken.
- Bij reparatie dienen altijd originele onderdelen te worden gebruikt om onherstelbare beschadigingen en/of ontoelaatbare straling te voorkomen.
- Schakel eerst het toestel uit voordat u het netsnoer verwijdert. Verwijder netsnoer en aansluitsnoeren voordat u dit product gaat verplaatsen.
- Zorg ervoor dat het netsnoer niet beschadigd/defect kan raken wanneer mensen erover heen lopen. Het netsnoer vóór ieder gebruik controleren op breuken/defecten!
- In Nederland/België is de netspanning 220-240Vac/50Hz. Indien u reist (en u neemt het apparaat mee) informeer dan naar de netspanning in het land waar u verblijft.

 Deze markering wordt weergegeven om u erop attent te maken dat een levensgevaarlijke spanning in het product aanwezig is en dat bij aanraking van deze delen een elektrische schok wordt verkregen.

 Deze instructiemarkering wordt weergegeven om u erop te wijzen dat de instructie zeer belangrijk is om te lezen en/of op te volgen.

 **KIJK NOOIT DIRECT IN DE LENS.** Dit kan uw ogen beschadigen. Daarnaast dienen epileptici rekening te houden met de effecten die dit toestel creëert. Dit apparaat is CE goedgekeurd ; er mogen geen veranderingen modificaties worden doorgevoerd. Tevens vervalt de garantie! **OPMERKING:** Om zeker te zijn van een correcte werking, dient u dit apparaat in een ruimte te gebruiken waar de temperatuur tussen de 5°C/41°F en 35°C/95°F ligt.

## **Afgedankte artikelen !!**

Raadpleeg eventueel [www.wecycle.nl](http://www.wecycle.nl) en/of [www.vrom.nl](http://www.vrom.nl) v.w.b. het afdanken van elektronische apparaten in. Vele artikelen kunnen worden gerecycled, gooi ze daarom niet bij het huisvuil maar lever ze in bij een gemeentelijk depot of uw dealer. Lever ook afgedankte batterijen in bij uw gemeentelijk depot of bij de dealer, zie [www.stibat.nl](http://www.stibat.nl)

**Let op!** Het gebruik in Frankrijk is alléén toegestaan voor de professionele gebruiker en niet voor de consument. Zie besluit: [www.legifrance.gouv.fr](http://www.legifrance.gouv.fr)



# LASER VEILIGHEID



Het is mogelijk letsel op te lopen bij gebruik van de laser. Lees deze instructies goed door. Het geeft informatie over de installatie, veilig gebruik en service!



## LET OP!

- De laserstraal kan oogletsel of blindheid veroorzaken.
- Het is verboden en gevaarlijk de laserstraal in het publiek te schijnen, of daar te schijnen waar reflecties het publiek bereiken.
- Het is verboden de laserstraal op vliegtuigen te richten.
- In de laserunit bevinden zich voor u geen onderdelen die door u gebruikt kunnen worden. Open daarom nooit de behuizing en probeer de unit nooit te repareren. Laat dit over aan gekwalificeerde vakmensen of stuur de unit naar uw dealer.
- Het afstellen of gebruik anders dan omschreven in deze handleiding kan leiden tot een gevaarlijke blootstelling aan ongewenste straling.

Deze unit bevat laseronderdelen met een hoog vermogen, onder spanning staande delen en delen die straling afgeven. OPEN daarom NOOIT de behuizing, DIT KAN LEVENSGEVAARLIJK ZIJN. Het kan ook blindheid, huidverbranding en brand veroorzaken.



## **STOP EN LEES ALLE LASER INFORMATIE**

Laserlicht is anders dan ander licht wat u gewoon bent. Laserlicht kan n.l. (oog)letsel veroorzaken. Laserlicht is duizenden keren geconcentreerder dan normaal licht. Deze lichtconcentratie kan het netvlies verbranden. Zelfs als de warmte van een laserstraal niet gevoeld kan worden, kan het oogletsel of blindheid veroorzaken. Zelfs een kleine concentratie en een straal die ver verwijderd is kan gevaarlijk zijn.

## **Oogletsel ontstaat sneller dan u met de ogen kunt knipperen.**

Het is **onjuist** te veronderstellen dat één straal uit een bundel van honderden door de laser gemaakte bundels, geen letsel kan veroorzaken.

Het is ook **onjuist** te veronderstellen dat het veilig is in een bewegende straal te kijken. In de wet staat dat het verboden is, bij gebruik van een Klasse 3B laser, de laserstraal op individuen te richten en/of daaronder zoals op dansvloeren enz..

- Plaats laserunits zodanig dat laserstralen tenminste 3 meter boven de vloer bewegen. Zie verderop in deze handleiding.
- Test laserunits altijd eerst voordat het publiek aanwezig is. Gebruik de laser niet bij defecten. Gebruik de laser niet indien deze maar een paar bundels uitstralen. Lasers stralen normaliter honderden bundels uit. Dit duidt op een defect aan de lens en zorgt ervoor dat de uitgestraalde bundels een ander/hoger stralingsniveau hebben en gevaarlijk zijn.
- Richt een laserstraal nooit op mensen en dieren.
- Zorg ervoor dat bij de aanwezigheid van een balkon o.i.d. dat de 3m regel in acht wordt genomen, zie hierboven vermeld.
- Richt een laserstraal nooit op ramen, spiegels, reflecterend materiaal enz. Ook reflecterende stralen zijn gevaarlijk.
- Richt een laserstraal nooit op een vliegtuig.
- Richt een laserstraal nooit in de open lucht.
- Gebruik geen reinigingsmiddelen en/of chemische middelen om de lens schoon te maken.
- Laat een (werkende) laserunit nooit onbeheerd achter.
- Laat de bediening van een Klasse 3B laser over aan vakbekwame mensen die vertrouwd zijn met de gestelde eisen die hiervoor nodig zijn.
- De gestelde eisen variëren van land tot land. De gebruiker is verantwoordelijk voor (het gebruik van) de laser.
- Gebruik altijd een veiligheidsketting wanneer een laser op hoogte wordt gemonteerd.

## INSTALLATIE



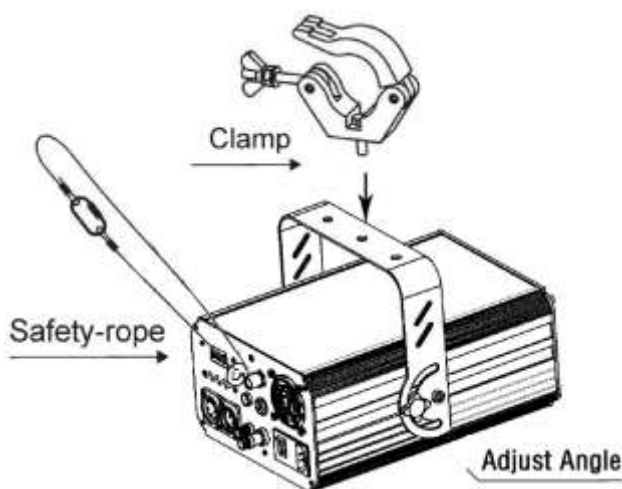
**LET OP:** Het installeren dient conform de wet en gestelde eisen te geschieden!  
Ook dient het installeren te geschieden door vakbekwaam personeel!



- De constructie van de ophanging dient zo te zijn dat deze 10 keer het gewicht per uur van de laserunit kan dragen.
- Het lichteffect moet altijd worden gezekerd met een tweede beveiliging zoals een vangnet of veiligheidsketting. De tweede beveiliging moet zodanig zijn geconstrueerd dat geen enkel deel naar beneden kan vallen.
- Zorg ervoor dat geen enkel individu tijdens installatie, reparatie enz. onder de laserunit staat of door kan lopen.
- De gebruiker is verantwoordelijk voor de laserunit, de installatie en de veiligheid van het geheel. Is deze daartoe niet in staat dient altijd een externe deskundige in de arm genomen te worden die het geheel controleert en de verantwoordelijkheid op zich neemt.
- De gebruiker dient minstens eens per jaar de laserunit en de installatie te laten controleren, op veiligheid, technische werking van de laser enz., door een externe deskundige.

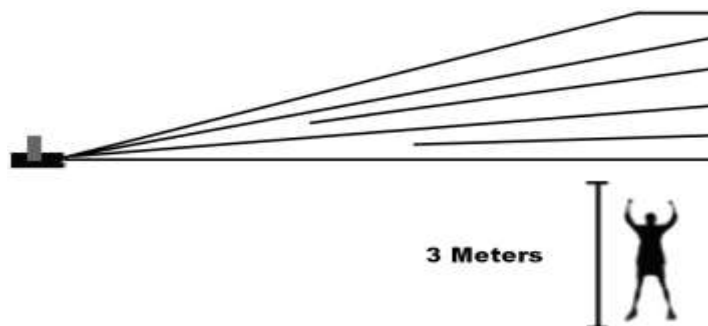


**LET OP:** Bij de installatie van de laserunit mag geen ontvlambaar materiaal aanwezig zijn (decoratie materiaal, enz.). Houd tenminste 50 cm afstand tot oppervlakken en andere lasers!



## LASER SET UP & GEBRUIK

De laserunit kan worden opgehangen. Dit dient op een deugdelijke wijze te geschieden door gebruik te maken van een clamp en veiligheidsketting. Deze veiligheidsartikelen zijn bij de dealer te verkrijgen. Zoals in het volgende figuur is weergegeven dienen de laserstralen, met een minimum van 3 meter, boven de vloer te schijnen, zodanig dat individuen geen (oog)letsel oplopen. Hou rekening met eventueel aanwezige balkons o.i.d. en pas de 3 meterregel opnieuw toe. Tevens mag de laserunit nooit aanraakbaar zijn, behalve door een vakbekwaam persoon.



**LET OP:** Bediening, afstellingen of het volgen van procedures anders dan gesteld in de handleiding kunnen resulteren in gevaarlijke stralingen

## ONDERHOUD



Het is mogelijk letsel op te lopen bij gebruik van de laser. Lees deze instructies goed door. Het geeft informatie over de installatie, veilig gebruik en service!



### Let op!

- Zorg er voor dat gedurende het onderhoud zich geen individuen bevinden onder de laser.
- Schakel de laser uit, trek de stekker uit het stopcontact en wacht tot de laser is afgekoeld.
- Behuizing, bevestiging en installaties (plafond, truss, ophanging) moeten van deugdelijke aard zijn.
- Het netsnoer mag niet beschadigd zijn en moet direct vervangen worden, ook bij kleine defecten.
- Om de laser te beschermen tegen oververhitting dienen ventilatoren en ventilatie openingen iedere maand schoongemaakt te worden.
- De lens en spiegels dienen periodiek schoongemaakt te worden. Deze periode is afhankelijk van de aanwezige viezigheid.
- Alleen schoonmaken met een droge doek.
- Gebruik geen schoonmaakmiddelen.
- Maak de lens tenminste iedere maand schoon.
- Modificaties door de fabrikant worden zonder u op de hoogte te brengen doorgevoerd.



**LET OP:** Het binnenwerk van de laser moet ieder jaar door een vakbekwaam persoon met een stofzuiger of compressor schoongemaakt worden.





# DEUTSCH

Vielen Dank für den Kauf dieses Beamz gerat. Nehmen Sie sich einen Augenblick Zeit, um diese Anleitung sorgfältig durchzulesen, damit sie die Möglichkeiten, die unser Produkt bietet, sofort voll ausnutzen können. Lesen Sie erst die Anleitung vollständig vor der ersten Inbetriebnahme durch. Befolgen Sie die Anweisung, da sonst jeglicher Garantieanspruch verfällt. Treffen Sie stets alle Sicherheits-vorkehrungen um Feuer und/oder Stromschlag zu vermeiden. Reparaturen dürfen nur von qualifiziertem Fachpersonal ausgeführt werden, um Stromschlag zu vermeiden. Bewahren Sie diese Anleitung für spätere Bezugnahme auf.

- Bewahren Sie die Verpackung auf, um das Gerät im Bedarfsfall sicher transportieren zu können.
- Bevor das Gerät in Betrieb genommen wird, muss es erst von einem Fachmann überprüft werden. Bei der ersten Benutzung kann etwas Geruch auftreten. Das ist normal und verschwindet nach einer Weile
- Das Gerät enthält unter Spannung stehende Teile. Daher NIEMALS das Gehäuse öffnen.
- Keine Metallgegenstände oder Flüssigkeiten ins Gerät dringen lassen. Sie können zu Stromschlag und Defekten führen.
- Gerät nicht in der Nähe von Wärmequellen wie Heizkörpern aufstellen. Nicht auf eine vibrierende Oberfläche stellen. Niemals die Belüftungsschlitze abdecken.
- Das Gerät ist nicht für Dauerbetrieb geeignet.
- Gehen Sie vorsichtig mit dem Netzkabel um und beschädigen Sie es nicht. Eine beschädigte Netzschnur kann zu Stromschlag und Defekten führen.
- Wenn Sie das Gerät vom Netz trennen, immer am Stecker ziehen, niemals an der Schnur.
- Um Feuer und Stromschlag zu vermeiden, das Gerät vor Regen und Feuchtigkeit schützen.
- Den Stecker nie mit nassen Händen in eine Netzsteckdose stecken oder abziehen.
- Wenn sowohl der Stecker und/oder die Netzschnur bzw. der Kabeleintritt ins Gerät beschädigt sind, müssen sie von einem Fachmann repariert werden.
- Wenn das Gerät so beschädigt ist, dass Innenteile sichtbar sind, darf der Stecker NICHT in eine Steckdose gesteckt werden und das Gerät darf NICHT eingeschaltet werden. Wenden Sie sich in dem Fall an Ihren Fachhändler. Das Gerät darf nicht an einen Dimmer angeschlossen werden.
- Reparaturen dürfen nur von einem Fachmann oder Sachverständigen ausgeführt werden.
- Das Gerät nur an eine geerdete 10-16A Netzsteckdose mit 220-240V AC/50Hz Spannung anschließen.
- Bei Gewitter oder längerem Nichtgebrauch den Netzstecker abziehen. Die Regel gilt: Bei Nichtgebrauch Netzstecker abziehen.
- Wenn das Gerät längere Zeit nicht benutzt wurde, kann sich Kondenswasser gebildet haben. Lassen Sie das Gerät erst auf Zimmertemperatur kommen, bevor Sie es einschalten. Das Gerät nicht in feuchten Räumen oder im Freien benutzen.
- Das Gehäuse wird sehr warm. Während des Betriebs und gleich danach nicht das Gehäuse anfassen.
- Um Unfällen in der Öffentlichkeit vorzubeugen, müssen die geltenden Richtlinien beachtet und die Anweisungen/Warnungen befolgt werden.
- Wenn das Gerät an der Decke befestigt werden soll, muss es mit einer zusätzlichen Sicherheitskette abgesichert werden. Benutzen Sie ein Traversen system mit Haken. Während der Montage darf sich niemand im Bereich darunter aufhalten. Das Gerät muss mindestens 50cm von brennbaren Materialien entfernt angebracht werden. Lassen Sie einen Mindestabstand von 1m an jeder Seite des Geräts frei, um ausreichende Kühlung zu gewährleisten.
- Das Gerät besitzt eine hochintensive LED. Niemals direkt in die LED blicken, um die Augen nicht zu beschädigen.
- Niemals das Gerät kurz hintereinander ein- und ausschalten. Dadurch verkürzt sich die Lebensdauer erheblich.
- Das Gerät außerhalb der Reichweite von Kindern halten. Das Gerät niemals unbeaufsichtigt lassen.
- Die Regler nicht mit Reinigungssprays reinigen. Diese hinterlassen Rückstände, die zu Staub- und Fettsammlungen führen. Bei Störungen immer einen Fachmann um Rat fragen.
- Das Gerät nur mit sauberen Händen bedienen.
- Das Gerät nicht mit Gewalt bedienen.
- Nach einem Unfall mit dem Gerät immer erst einen Fachmann um Rat fragen, bevor Sie es wieder einschalten.
- Keine chemischen Reinigungsmittel benutzen, die den Lack beschädigen. Das Gerät nur mit einem trockenen Tuch abwischen.
- Nicht in der Nähe von elektronischen Geräten benutzen, die Brummstörungen verursachen können.
- Bei Reparaturen nur die Original-Ersatzteile verwenden, um starke Schäden und/oder gefährliche Strahlungen zu vermeiden.
- Bevor Sie das Netz- und/oder Anschlusskabel abziehen, erst das Gerät ausschalten. Netz- und Anschlusskabel abziehen, bevor Sie das Gerät umstellen.
- Sorgen Sie dafür, dass das Netzkabel nicht beschädigt werden kann, wenn Menschen darüber laufen. Das Netzkabel vor jedem Einsatz auf Brüche/Schadstellen überprüfen.
- In Deutschland beträgt die Netzspannung 220-240V AC / 50Hz. Wenn Sie das Gerät auf Reisen mitnehmen, prüfen Sie, ob die örtliche Netzspannung den Anforderungen des Geräts entspricht.



Dieses Zeichen weist den Benutzer darauf hin, dass lebensgefährliche Spannungen im Gerät anliegen, die bei Berührung einen Stromschlag verursachen.



Dieses Zeichen lenkt die Aufmerksamkeit des Benutzers auf wichtige Hinweise in der Anleitung hin, die unbedingt eingehalten werden müssen.



**NIEMALS DIREKT IN DIE LINSE BLICKEN.** Dies kann Ihre Augen verletzen. Epileptiker müssen die Auswirkungen berücksichtigen, die die Effekte dieses gerat auf ihre Gesundheit haben können. Das Gerät ist CE geprüft. Daher dürfen KEINE Veränderungen vorgenommen werden. Außerdem verfällt bei Veränderungen am Gerät jeglicher Garantieanspruch! Um einen einwandfreien Betrieb zu gewährleisten, muss die Raumtemperatur zwischen 5° und 35°C liegen.

**Hinweis!** Die Nutzung in Frankreich ist nur für den professionellen Anwender und nicht für den Endbenutzer zulässig. Siehe Beschluss: [www.legifrance.gouv.fr](http://www.legifrance.gouv.fr)

**Tronios BV Registrierungsnummer : DE51181017 (ElektroG).**

Dieses Produkt darf am Ende seiner Lebensdauer nicht über den normalen Haushaltsabfall entsorgt werden, sondern muss an einem Sammelpunkt für das Recycling abgegeben werden. Hiermit leisten Sie einen wichtigen Beitrag zum Schutze unserer Umwelt.

**Tronios BV Registrierungsnummer : 21003000 (BatterieG).**

Lithiumbatterien und Akkupacks sollten nur im entladenen Zustand in die Altbatteriesammelgefäße bei Handel und bei öffentlich-rechtlichen Entsorgungsträgern gegeben werden. Bei nicht vollständig entladenen Batterien Vorsorge gegen Kurzschluß treffen durch Isolieren der Pole mit Klebestreifen.

**Der Endnutzer ist zur Rückgabe von Altbatterien gesetzlich verpflichtet.**

## LASER SICHERHEITSHINWEISE



**Bei diesem Gerät besteht Verletzungsgefahr! Lesen Sie diese Anweisungen genau durch. Sie enthalten wichtige Informationen über die Montage, sicheren Gebrauch und Wartung!**



### VORSICHT!

- Vermeiden Sie direkten Augenkontakt mit dem Laserstrahl. Niemals absichtlich Ihre Augen oder die Augen anderer Personen direktem Laserlicht aussetzen.
- Der Laserstrahl kann sofort Ihre Augen verletzen oder zu Blindheit führen, wenn er direkt ins Auge fällt.
- Es ist verboten und gefährlich, den Laserstrahl aufs Publikum zu richten, wo das Licht oder die Reflexion des Lichtstrahls Personen ins Auge treffen kann.
- Das Gerät enthält keine vom Benutzer auswechselbaren Teile. Nicht das Gehäuse öffnen oder Reparaturen selbst ausführen. Bei Reparaturbedarf wenden Sie sich bitte an Ihren Fachhändler.
- Sie setzen sich gefährlichen Strahlungen aus, wenn Sie Einstellungen oder Arbeiten am Gerät vornehmen, die nicht ausdrücklich in dieser Anleitung erwähnt sind.



### STOP ERST ALLE SICHERHEITSHINWEISE LESEN

Laserlicht hat nichts mit anderen Lichtquellen, die sie vielleicht kennen, zu tun. Das Licht dieses Produktes kann Augenverletzungen verursachen, wenn es nicht richtig installiert und bedient wird.

Laserlicht ist mehrere tausend Male konzentrierter als jede andere Lichtquelle. Diese hohe Konzentration kann zu sofortigen Augenverletzungen führen, insbesondere zur Verbrennung der Netzhaut. Selbst wenn Sie keine „Hitze“ vom Laserstrahl spüren, kann er trotzdem Blindheit verursachen. Sogar ganz geringe Mengen von Laserstrahlen auf lange Entfernungen sind gefährlich.

Es ist falsch zu denken, dass der einzelne Strahl fürs Auge ungefährlich ist, weil diese Produkte der Unterhaltungselektronik den Strahl in hunderte von Strahlen teilen oder bei hoher Geschwindigkeit durch den Raum schießen. Dieses Laserprodukt verwendet Dutzende von Milliwatt Laserleistung (Klasse 3B Laser). Viele der einzelnen Strahlen stellen eine potentielle Gefahr dar.

Es ist ebenfalls falsch zu glauben, dass der Laserstrahl harmlos ist, weil er sich bewegt. Das ist nicht wahr und außerdem bewegt er sich auch nicht ständig. Da Augenverletzungen sofort auftreten, ist es lebenswichtig, die Möglichkeit von eventuellem, direktem Augenkontakt völlig auszuschließen. In den Sicherheitsbestimmungen für Laser ist es illegal, einen Laser der Klasse 3B auf Bereiche zu richten, wo sich Personen befinden können. Dies gilt auch, wenn der Strahl unterhalb von den Augen der Menschen, z.B. auf den Tanzboden gerichtet ist.

- Benutzen Sie nicht den Laser, ohne zuerst alle Sicherheits- und technischen Daten zu lesen und zu verstehen
- Installieren Sie das Lasergerät so, dass sich das Laserlicht mindestens 3m über dem Boden, auf dem Leute stehen können, befindet. S. „Richtige Montage und Bedienung“ in dieser Anleitung.
- Nach der Montage und vor der Inbetriebnahme in der Öffentlichkeit, testen Sie, ob das Gerät einwandfrei funktioniert. Falls ein Defekt auftritt, darf das Gerät nicht benutzt werden. Auch nicht benutzen, wenn der Laser nur einen der zwei statt dutzende/hunderte von Strahlen abgibt. Dies kann auf einen Schaden in der Optik hinweisen und zur Abgabe höherer Laserleistung führen.
- Den Laserstrahl niemals auf Menschen oder Tiere richten.
- Niemals in die Laseraustrittsöffnung oder einen Laserstrahl blicken.
- Den Laserstrahl nicht auf Bereiche richten, wo Menschen möglicherweise dem Strahl ausgesetzt werden können, z.B. einen unüberwachten Balkon
- Niemals den Laserstrahl auf spiegelnde Flächen wie Fenster, Spiegel oder glänzendes Metall richten. Sogar die gespiegelten Strahlen sind gefährlich.
- Niemals den Laserstrahl auf Flugzeuge richten.
- Niemals unbegrenzte Laserstrahlen in den Himmel richten.
- Niemals die Austrittsoptik chemischen Reinigungsmitteln aussetzen.

- Den Laser nicht benutzen, wenn er nur ein oder zwei Strahlen abgibt.
- Den Laser nicht benutzen, wenn das Gehäuse beschädigt oder geöffnet ist, oder wenn die Optik in irgendeiner Weise beschädigt zu sein scheint.
- Niemals das Lasergehäuse öffnen. Die hohe Laserleistung im Gehäuse kann Feuer, Hautverbrennungen und Augenverletzungen verursachen.
- Das Gerät niemals ohne Aufsicht laufen lassen.
- Der Betrieb eines Showlasers der Klasse 3B ist zu zulässig, wenn das Gerät von einem ausgebildeten Fachmann betrieben wird, der mit den Informationen in dieser Anleitung vertraut ist.
- Die gesetzlichen Vorschriften zum Gebrauch von Lasern in der Unterhaltungselektronik ist von Land zu Land verschieden. Der Benutzer ist für die Einhaltung der gesetzlichen Vorschriften verantwortlich.
- Stets angemessene Sicherheitskabel zum Aufhängen von Lichteffektgeräten verwenden.

## INSTALLATION



**VORSICHT: Bitte beachten Sie die entsprechende nationale Gesetzgebung während der Montage! Die Installation darf nur von befugten Angestellten oder Fachleuten ausgeführt werden**



- Die Aufhängung des Geräts muss 10-mal das Eigengewicht 1 Stunde lang ohne Spuren von Verformung tragen können.
- Die Anlage muss immer mit einer zweiten Sicherheitsvorrichtung z.B. einem geeigneten Fallnetz abgesichert werden. Die zweite Sicherheitsvorrichtung muss so gebaut sein, dass keine Teile des Geräts auf den Boden fallen können, falls die Hauptbefestigung nachgibt.
- Achten Sie drauf, dass sich während der Montage, Demontage und Wartung keine Personen unter dem Montageplatz befinden.
- Der Benutzer muss sicherstellen, dass alle sicherheitstechnischen Anlagen von einem Fachmann geprüft werden, bevor er die Anlage zum ersten Mal in Betrieb nimmt oder nach Änderungen der Anlage.
- Der Benutzer muss sicherstellen, dass die Anlage einmal im Jahr von einem Fachmann geprüft wird.
- Das Gerät muss an einem Ort angebracht werden, wo es nicht von Personen erreicht werden kann und wo sich keine Personen weder stehend noch sitzend aufhalte



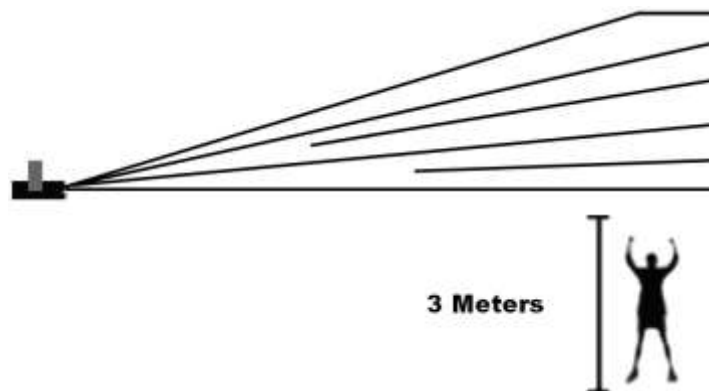
**VORSICHT: Beim Installieren des Geräts darauf achten, dass sich keine brennbaren Materialien (Dekorationsartikel usw.) in weniger als 0,5m Entfernung befinden.**



## MONTAGE UND BEDIENUNG

Das Gerät muss aufgehängt werden. Aus Sicherheitsgründen ist es empfehlenswert, den Lichteffekt mit einem geeigneten Haken und Sicherheitskabel zu befestigen. Geeignetes Material erhalten Sie bei Ihrem Fachhändler für Lichteffektgeräte.

Internationale Laser Sicherheitsbestimmungen verlangen, dass Laser wie unten abgebildet eingesetzt werden, in einer Mindesthöhe von 3m über dem Boden. Hinzu kommt ein horizontaler Abstand von 2,5m zwischen dem Laser und dem Publikum.



**VORSICHT: Die Ausführung von Befehlen, Einstellungen und Handlungen, die nicht in dieser Anleitung beschrieben sind, können zu gefährlichen Laserstrahlungen führen.**


# ESPAÑOL


Enhorabuena por la compra de este efecto de luces Beamz. Por favor lea atentamente este manual antes de usar el aparato para disfrutar al completo de sus prestaciones.


Seguir las instrucciones le permite no invalidar la garantía. Tome todas las precauciones para evitar que se produzca fuego o una descarga eléctrica. Las reparaciones solo deben llevarse a cabo por técnicos cualificados para evitar descargas eléctricas. Guarde el manual para futuras consultas.

Antes de usar el aparato, por favor pida consejo a un profesional. Cuando el aparato se enciende por primera vez, suele sentirse cierto olor. Esto es normal y desaparece al poco tiempo.

- Este aparato contiene piezas que llevan voltaje. Por lo tanto NO abra la carcasa.
- No coloque objetos metálicos o vierta líquidos dentro del aparato. Podría producir descargas eléctricas y fallos en el funcionamiento.
- No coloque el aparato cerca de fuentes de calor tipo radiadores, etc. No coloque el aparato en superficies vibratorias. No tape los agujeros de ventilación.
- Este aparato no está preparado para un uso continuado.
- Tenga cuidado con el cable de alimentación y no lo dañe. Un daño o defecto en el cable de alimentación puede producir una descarga eléctrica o fallo en el funcionamiento.
- Cuando desconecte el aparato de la toma de corriente, siempre tire de la clavija, nunca del cable.
- No enchufe o desenchufe el aparato con las manos mojadas.
- Si la clavija y/o el cable de alimentación están dañados, necesitan reemplazarse por un técnico cualificado.
- Si el aparato está dañado de modo que puedan verse sus partes internas, NO conecte el aparato a la toma de corriente y NO lo encienda. Contacte con su distribuidor. NO conecte el aparato a un reostato o dimmer.
- Para evitar un fuego o peligro de descarga, no exponga el aparato a la lluvia y a la humedad.
- Todas las reparaciones deben llevarse a cabo exclusivamente por técnicos cualificados.
- Conecte el aparato a una toma de corriente con toma de tierra (220-240Vca/50Hz) protegida por un fusible de 10-16A.
- Durante una tormenta o si el aparato no va a usarse durante un periodo largo de tiempo, desconéctelo de la toma de corriente. La regla es: Desconéctelo si no lo va a usar.
- Si el aparato no se ha usado en mucho tiempo puede producirse condensación. Deje el aparato a temperatura ambiente antes de encenderlo. Nunca utilice el aparato en ambientes húmedos o en el exterior.
- Durante el funcionamiento, la carcasa se calienta muchísimo. No la toque durante el funcionamiento o inmediatamente después.
- Para prevenir accidentes en las empresas, debe seguir las directrices aplicables y seguir las instrucciones.
- Asegure el aparato con una cadena de seguridad extra si el aparato se monta en un techo. Utilice un sistema de truss con ganchos. Asegúrese de que nadie permanece en el área de montaje. Monte el efecto a una distancia de al menos 50cm de materiales inflamables y deje un espacio de al menos 1 metro a cada lado para permitir que haya suficiente ventilación.
- Este aparato contiene LEDs de alta luminosidad. No mire a la luz del LED para evitar daños en su vista.
- No lo apague y encienda repetidamente. Esto acorta su tiempo de vida.
- Mantenga el aparato fuera del alcance de los niños. No deje el aparato sin vigilancia.
- No utilice sprays limpiadores para limpiar los interruptores. Los residuos de estos sprays producen depósitos de polvo y grasa. En caso de mal funcionamiento, siempre consulte a un profesional.
- Solo maneje el aparato con las manos limpias.
- No fuerce los controles.
- Si el aparato se ha caído, siempre haga que lo verifique un técnico cualificado antes de encenderlo otra vez.
- NO utilice productos químicos para limpiar el aparato. Dañan el barniz. Tan solo límpielo con un trapo seco.
- Manténgalo lejos de equipos electrónicos ya que pueden producir interferencias.
- Solo utilice recambios originales para las reparaciones, de otro modo pueden producirse daños serios y/o radiaciones peligrosas.
- Apague el aparato antes de desconectarlo de la toma de corriente y/o de otros equipos. Desconecte todos los cables y conexiones antes de mover el aparato.
- Asegúrese de que el cable de alimentación no puede dañarse cuando la gente lo pise. Compruebe el cable de alimentación antes de cada uso por si hay daños o defectos.
- El voltaje de funcionamiento es 220-240Vca/50Hz. Compruebe que la toma de corriente coincide. Si tiene que viajar, asegúrese de que el voltaje del país es el adecuado para este aparato.
- Guarde el embalaje original para poder transportar el aparato en condiciones seguras.

 Esta señal advierte al usuario de la presencia de alto voltaje en el interior de la carcasa y que es de suficiente magnitud como para producir una descarga eléctrica.

 Esta señal advierte al usuario de que el manual contiene instrucciones importantes que han de leerse y seguirse al pie de la letra.

 **NO MIRE DIRECTAMENTE A LAS LENTES.** Puede dañarle la vista. Las personas propensas a tener ataques epilépticos deben tener en cuenta los efectos que este efecto de luces puede tener en ellos. Este aparato ha obtenido el certificado CE. Está prohibido hacer cambios en el aparato. ¡Invalidaría el certificado CE y su garantía!

**NOTA:** Para asegurarse de que el aparato funcione correctamente, debe usarse en ambientes a una temperatura de entre 5°C/41°F y 35°C/95°F.

# SEGURIDAD DEL LÁSER



Existe peligro de lesión láser potencial con este producto! Lea atentamente estas instrucciones, que incluye información importante acerca de la instalación, el uso seguro y el servicio!



## PRECAUCIÓN

- Evite el contacto visual directo con la luz del láser. Nunca exponga intencionalmente los ojos u otras personas para dirigir la luz láser ..
- Este producto láser puede potencialmente causar lesiones en los ojos o ceguera instantánea si la luz láser golpea directamente a los ojos.
- Es ilegal y peligroso usar este láser en las áreas de la audiencia, donde el público u otro personal pueden obtener rayos láser directos o de reflejos brillantes en sus ojos.
- Es un delito apuntar cualquier láser a los aviones.
- No hay piezas reparables por el usuario dentro de la unidad. No abra la carcasa ni intente ninguna reparación usted mismo. En el caso improbable de que su unidad puede requerir servicio, por favor póngase en contacto con su distribuidor ..
- El uso de controles o ajustes o la realización de procedimientos distintos a los especificados aquí puede provocar una exposición peligrosa a la radiación.



## PARE Y LEA TODA LA INFORMACIÓN DE SEGURIDAD PARA EL LÁSER

La luz láser es diferente de cualquier otra fuente de luz con la que usted puede estar familiarizado. La luz de este producto potencialmente puede causar lesiones en los ojos si no se establece y se utiliza correctamente. La luz del láser es miles de veces más concentrada que la luz de cualquier otro tipo de fuente de luz. Esta concentración de energía de la luz puede causar lesiones oculares instantáneas, principalmente por la quema de la retina (la parte sensible a la luz en la parte posterior del ojo). Incluso si usted no puede sentir el "calor"

de un rayo láser, aun así puede llegar herir o usted o su público cegar. Incluso cantidades muy pequeñas de luz láser son potencialmente peligrosas, incluso a largas distancias. Lesiones en los ojos con láser pueden suceder más rápido de lo que puede parpadear.

Es incorrecto pensar que debido a que estos productos de entretenimiento láser dividieron el láser en cientos de vigas o rayo láser se escanea en alta velocidad, que un haz láser individual es seguro para la exposición de los ojos. Este producto láser utiliza docenas de mini-vatios de potencia del láser (niveles de Clase 3B internamente). Muchos de los haces individuales son potencialmente peligrosos para los ojos.

También es incorrecto suponer que debido a que la luz del láser se mueve, que es seguro. Esto no es cierto. Tampoco, lo hacen los rayos láser siempre se mueven. Desde lesiones en los ojos pueden ocurrir al instante, es crítico para evitar la posibilidad de cualquier exposición directa del ojo. En la regulación de la seguridad del láser, no es legal para apuntar el láser de Clase 3B en áreas que las personas pueden quedar expuestas. Esto es cierto incluso si se dirige por debajo de las caras de la gente, como en una pista de baile.

- No opere con láser sin antes leer y entender todos los datos de seguridad y técnicas en este manual
- Siempre configurar e instalar todos los efectos de láser de manera que toda la luz láser es por lo menos 3 metros (9,8 pies) por encima del piso en el que la gente puede estar de pie. Vea la sección más adelante en este manual
- Después de configurar, y antes de su uso público láser de prueba para asegurar su correcto funcionamiento. No lo utilice si se detecta cualquier defecto. No utilizar si el láser emite sólo uno o dos rayos láser en lugar de decenas / cientos, ya que esto podría indicar daños en la óptica de rejilla de difracción, y podría permitir la emisión de niveles láser superiores.
- No apunte el láser a personas o animales.
- Nunca mire a la apertura del láser o rayos láser
- No apunte el láser en las zonas en las que las personas potencialmente pueden quedar expuestos, tales como balcones incontrolados, etc.
- No apunte el láser a superficies altamente reflectantes tales como ventanas, espejos y metal brillante. Incluso los reflejos del láser pueden ser peligrosos.
- Nunca apunte un láser a los aviones, este es un delito federal
- Nunca apunte hacia el cielo rayos láser terminados en la ONU
- No exponga la óptica de salida (apertura) a los productos químicos de limpieza
- No utilice láser si el láser parece estar emitiendo solamente uno o dos haces
- No utilice el láser si la vivienda está dañado o abierto, o si la óptica aparecen dañados de alguna manera.
- No abra nunca la carcasa del láser. Los altos niveles de potencia de láser en el interior de la carcasa de protección pueden iniciar incendios, quemar la piel y causan lesiones en los ojos al instante.
- Nunca deje este aparato en funcionamiento sin vigilancia.
- Sólo se permite la operación de un láser de clase 3B si el espectáculo es controlado por un operador experto y bien entrenado familiarizado con los datos incluidos en este manual.
- Los requisitos legales para el uso de productos de entretenimiento láser varían de país a país. El usuario es responsable de los requisitos legales en el lugar / país de uso.
- Utilice siempre los cables de seguridad de iluminación adecuadas al colgar luces y efectos de arriba.

Otras directrices y programas de seguridad para el uso seguro de los láseres se pueden encontrar en la norma ANSI Z136.1 "Para un uso seguro de Láseres", disponible en "[www.laserinstitute.org](http://www.laserinstitute.org)". Muchos gobiernos locales, corporaciones, agencias, militares y otros, requieren que todos los láseres que se utilizan bajo las directrices de la norma ANSI Z136.1. Orientación de visualización del laser se puede obtener a través de la Asociación Internacional de visualización del laser, [www.laserist.org](http://www.laserist.org).



## INSTALACIÓN



**PRECAUCIÓN:** Por favor, considere las respectivas normas nacionales durante la instalación! La instalación sólo debe ser realizada por un empleado autorizado o distribuidores!

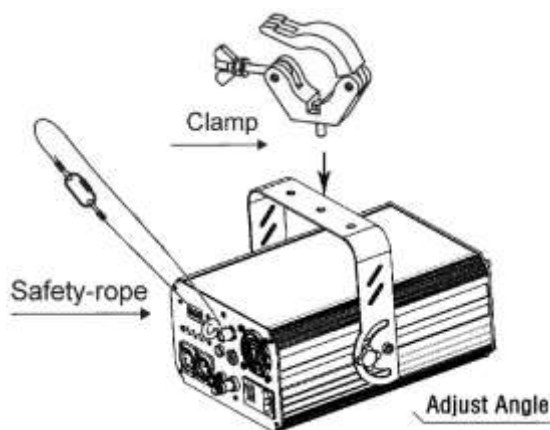


### Atención:

- La instalación del aparato debe ser de una manera que puede soportar 10 veces el peso durante 1 hora sin sufrir deformaciones dañosas.
- La instalación siempre debe ser efectuada con un accesorio de seguridad secundario, por ejemplo, una red de anclaje adecuado. Este accesorio de seguridad secundario debe ser instalado de una manera que ninguna parte de la instalación puede caer si falla el accesorio principal.
- Asegúrese de que el área por debajo del sitio de instalación está libre de personas ajenas durante el montaje, desmontaje o mantenimiento.
- El operador tiene que asegurarse de que las instalaciones de seguridad y de máquinas son inspeccionados por un experto antes de tener en funcionamiento por primera vez y después de los cambios antes de tener en funcionamiento otra vez.
- El operador tiene que asegurarse de que las instalaciones de seguridad y de máquinas son inspeccionados por un experto una vez por año.
- El aparato debe ser instalado en la posición en la que las personas no pueden llegar y donde las personas puedan caminar o sentarse.



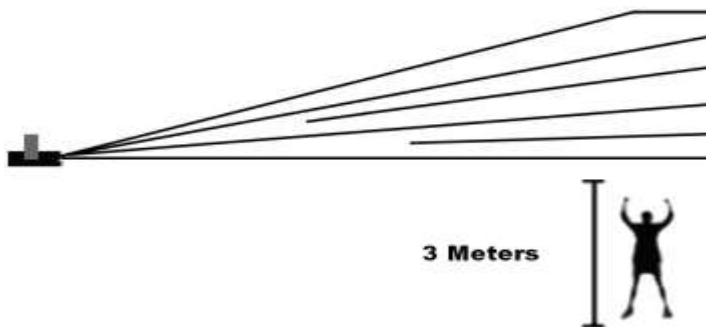
**PRECAUCIÓN:** Cuando instale el dispositivo, asegúrese de que no hay muy en material inflamable (artículos de decoración, etc) en una distancia de entre metro 0.5 m



## CONFIGURACIÓN Y USO

Este accesorio ha sido diseñado para ser colgado. Se recomienda por motivos de seguridad, sea montado adecuadamente mediante una abrazadera colgante y un cable de seguridad. Los productos adecuados para el montaje seguro y eficaz se obtienen de su proveedor de iluminación.

Las regulaciones internacionales de seguridad láser requieren que los láseres deben ser operados de la manera que se ilustra a continuación, con un mínimo de 3 metros (9,8 pies) de separación vertical entre el suelo y la luz láser de baja verticalmente. Además, 2,5 metros de separación horizontal se requiere entre la luz láser y el público u otros espacios públicos.



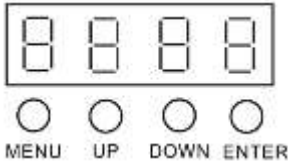
**PRECAUCIÓN:** El uso de controles, ajustes o la realización de procedimientos distintos a lo que se especifica en este documento puede provocar una exposición peligrosa a la radiación



## POWERSUPPLY

On the label on the backside of the light effect is indicated on this type of power supply must be connected. Check that the mains voltage corresponds to this, all other voltages than specified, the light effect can be irreparably damaged. The light effect must also be directly connected to the mains and may be used. No dimmer or adjustable power supply

## HOW TO CONTROL THE UNIT



Three ways to operation:

- A. Master/Slave mode
- B. Sound active and Auto mode
- C. DMX controller

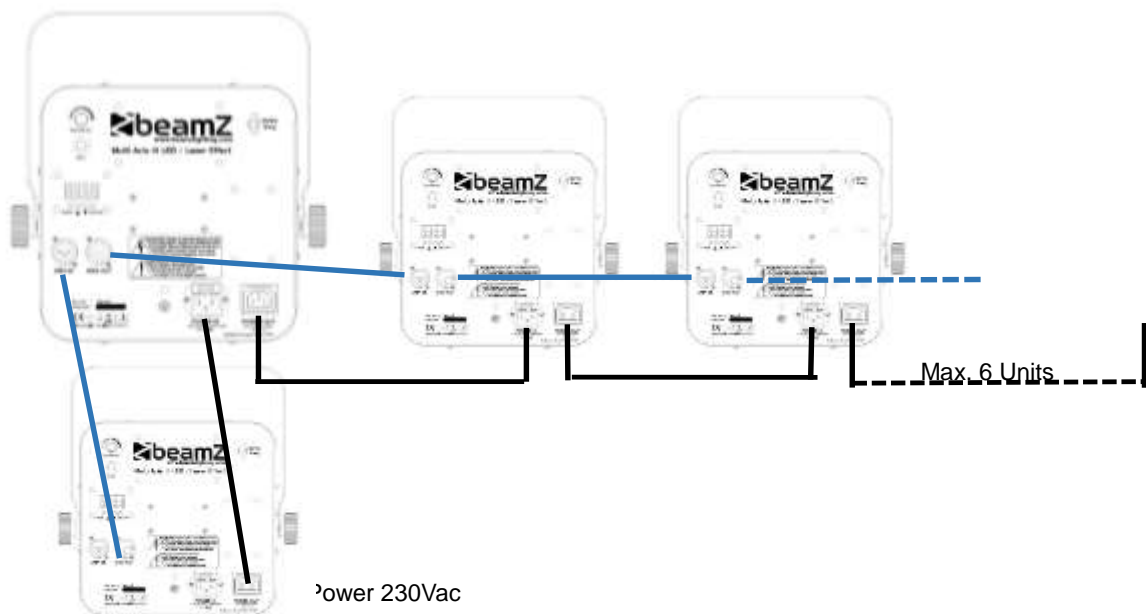
| MODE  | MENU | UP - DOWN |
|---|------|-----------|
| <b>DMX MODE</b><br>(ch. 1-512)                        |      |           |
| <b>AUTO MODE</b><br>(program 1 - 7)<br>(speed 1 - 9)  |      |           |
| <b>SOUND MODE</b><br>(program 1 - 7)<br>(speed 1 - 9) |      |           |

## A. MASTER-/SLAVE MODE

The unit can be linked together in daisy chain in master/slave mode to perform the great built-in pre-programmed lighting shows triggered by music. In Master/Slave mode refer to the settings below:

Master unit: Set working at **Easy sound or auto** mode operation

Slave units: DMX start address **MUST** be set to d001.



## B. SOUND ACTIVE OR AUTO MODE

Set the product in one of the standalone modes to control without connecting a DMX controller.

Note: Never connect a product that is operating in any standalone mode (auto or sound) to a DMX string connected to a DMX controller.

### Auto mode:

Follow below actions to setup the auto standalone mode:

Press **<MENU>** repeatedly until Ax x shows on the display.

Use **<MENU>** select auto program (A1 x – A7 x)

Use **<UP>** or **<DOWN>** to choose the speed of the program (Ax 1 – Ax 9).

Press **<ENTER>**

| Mode    | Program                            | Variable Speed |
|---------|------------------------------------|----------------|
| A1 Mode | Auto Program 1                     | Speed 1~9      |
| A2 Mode | Auto Program 2 (No flash)          | Speed 1~9      |
| A3 Mode | Auto Program 3 (Flash)             | Speed 1~9      |
| A4 Mode | Auto Program 4 (Effect LED)        | Speed 1~9      |
| A5 Mode | Auto Program 5 (Laser)             | Speed 1~9      |
| A6 Mode | Auto Program 6 (Strobe LED)        | Speed 1~9      |
| A7 Mode | Auto Program 7 (Effect LED+ Laser) | Speed 1~9      |

### Sound mode:

Follow below actions to setup the sound standalone mode:

Press **<MENU>** repeatedly until Sx x shows on the display.

Use **<MENU>** select sound program (S1 x – S7 x)

Use **<UP>** or **<DOWN>** to choose the speed of the program (Sx 1 – Sx 9).

Press **<ENTER>**

| Mode    | Program                             | Variable Speed |
|---------|-------------------------------------|----------------|
| S1 Mode | Sound Program 1                     | Speed 1~9      |
| S2 Mode | Sound Program 2 (No flash)          | Speed 1~9      |
| S3 Mode | Sound Program 3 (Flash)             | Speed 1~9      |
| S4 Mode | Sound Program 4 (Effect LED)        | Speed 1~9      |
| S5 Mode | Sound Program 5 (Laser)             | Speed 1~9      |
| S6 Mode | Sound Program 6 (Strobe LED)        | Speed 1~9      |
| S7 Mode | Sound Program 7 (Effect LED+ Laser) | Speed 1~9      |

## C. DMX MODE

When selecting a starting DMX address, always consider the number of DMX channels. If you choose a starting address that is too high, you could restrict the access to some of the product's channels. With 8-channel DMX mode, it defines the highest configurable address 504.

Press **<MENU>** repeatedly until dxxx shows on the display.

Use **<UP>** or **<DOWN>** to select the starting address (d001 – d512).

Press **<ENTER>**

# DMX CHANNELS

| Channel | Function                           | Value   | Description                           |
|---------|------------------------------------|---------|---------------------------------------|
| 1       | LED Color                          | 000-010 | Off                                   |
|         |                                    | 011-020 | Red                                   |
|         |                                    | 021-030 | Green                                 |
|         |                                    | 031-040 | Blue                                  |
|         |                                    | 041-050 | White                                 |
|         |                                    | 051-060 | Amber                                 |
|         |                                    | 061-070 | Red + Green                           |
|         |                                    | 071-080 | Red + Blue                            |
|         |                                    | 081-090 | Red + White                           |
|         |                                    | 091-100 | Red + Amber                           |
|         |                                    | 101-110 | Green + Blue                          |
|         |                                    | 111-120 | Green + White                         |
|         |                                    | 121-130 | Green + Amber                         |
|         |                                    | 131-140 | Blue + White                          |
|         |                                    | 141-150 | Blue + Amber                          |
|         |                                    | 151-160 | Red + Blue + Amber                    |
|         |                                    | 161-170 | Red + Green + Amber                   |
|         |                                    | 171-180 | Blue + White + Amber                  |
|         |                                    | 181-190 | Green + White + Amber                 |
|         |                                    | 191-200 | Red + White + Amber                   |
|         |                                    | 201-210 | Green + Blue + White + Amber          |
|         |                                    | 211-220 | Red + Blue + White + Amber            |
|         |                                    | 221-230 | Red + Green + White + Amber           |
|         |                                    | 231-240 | Red + Green + Blue + Amber            |
|         |                                    | 241-250 | Red + Green + Blue + White            |
| 251-255 | Red + Green + Blue + White + Amber |         |                                       |
| 2       | Effect motor                       | 000-010 | Stand still no movement               |
|         |                                    | 011-127 | Clockwise rotation (Slow to fast)     |
|         |                                    | 128-137 | Stand still no movement               |
|         |                                    | 138-255 | Counter clockwise (Slow to fast)      |
| 3       | Laser                              | 000-010 | All laser OFF                         |
|         |                                    | 011-100 | Green Laser ON                        |
|         |                                    | 101-200 | Red Laser ON                          |
|         |                                    | 201-255 | Red + Green Laser ON                  |
| 4       | Laser motor                        | 011-127 | Clockwise rotation (Slow to fast)     |
|         |                                    | 139-255 | Counter clockwise (Slow to fast)      |
| 5       | Strobe LED                         | 000-010 | All OFF                               |
|         |                                    | 011-020 | White 1                               |
|         |                                    | 021-030 | White 2                               |
|         |                                    | 031-040 | White 3                               |
|         |                                    | 041-050 | White 4                               |
|         |                                    | 051-060 | White 5                               |
|         |                                    | 061-070 | White 6                               |
|         |                                    | 071-080 | White 7                               |
|         |                                    | 081-090 | White 8                               |
|         |                                    | 091-100 | White 1 + White 5                     |
|         |                                    | 101-110 | White 2 + White 6                     |
|         |                                    | 111-120 | White 3 + White 7                     |
|         |                                    | 121-130 | White 4 + White 8                     |
|         |                                    | 131-140 | White 1 + White 2                     |
|         |                                    | 141-150 | White 3 + White 4                     |
|         |                                    | 151-160 | White 5 + White 6                     |
|         |                                    | 161-170 | White 7 + White 8                     |
|         |                                    | 171-180 | White 1 + White 8                     |
|         |                                    | 181-190 | White 4 + White 5                     |
|         |                                    | 191-200 | White 1 + White 3 + White 5 + White 7 |
|         |                                    | 201-210 | White 2 + White 4 + White 6 + White 8 |
|         |                                    | 211-220 | White 3 + White 4 + White 5 + White 6 |
|         |                                    | 221-230 | White 1 + White 2 + White 7 + White 8 |
|         |                                    | 231-240 | White 1 + White 2 + White 3 + White 4 |
|         |                                    | 241-250 | White 5 + White 6 + White 7 + White 8 |
| 251-255 | White 1 to White 8                 |         |                                       |
| 6       | Strobe                             | 011-255 | Strobe (Slow to fast)                 |
| 7       | DMX Mode                           | 011-200 | Auto DMX                              |
|         |                                    | 201-255 | Sound DMX                             |
| 8       | DMX Mode speed                     | 000-255 | Auto / Sound speed ( Slow to fast)    |

## FIXTURE CLEANING

The cleaning of internal and external optical lenses and/or mirrors must be carried out periodically to optimize light output. Cleaning frequency depends on the environment in which the fixture operates: damp, smoky or particularly dirty surrounding can cause greater accumulation of dirt on the unit's optics.

- Make sure the area below the installation place is free from unwanted persons during servicing
- Housings, fixations and installations spots( ceiling, truss, suspensions) should be totally free from any deformation
- The mains cables must be in impeccable condition and should be replaced immediately when even a small problem is detected
- In order to protect the fixture from overheat the cooling fans (if any) and ventilation openings should be cleaned monthly.
- The interior of the fixture should be cleaned annually using a vacuum cleaner or air-jet.
- Clean with soft cloth using normal glass cleaning fluid.
- Always dry the parts carefully.
- Clean the external optics at least every 20 days. Clean the internal optics at least every 30/60 days.

**ATTENTION: We strongly recommend internal cleaning to be carried out by qualified worker!**

## TECHNICAL SPECIFICATION

|                     |  |
|---------------------|--|
| Rated voltage       | : AC220~240V 50/60Hz   |
| Rated power         | : 60W  |
| LED                 | : 5 x 3W LED (1x Red, 1x Green, 1x Blue, 1x White, 1x Amber)<br>8 x 3W LED White |
| Laser               | : Red 150mW Green 80mW   |
| Fuse                | : F10A   |
| Control Signal      | : DMX signal   |
| Channel             | : 8 Channels   |
| Function            | : DMX, Auto, Sound active and Master-Slave.                                      |
| Dimensions per unit | : 245 x 300 x 245mm  |
| Weight (per unit)   | : 4kg  |

The specifications are typical. The actual values can slightly change from one unit to the other. Specifications can be changed without prior notice.

## FRANCAIS

Nous vous remercions d'avoir acheté un appareil Beamz. Veuillez lire la présente notice avant l'utilisation afin de pouvoir en profiter pleinement.

Veuillez lire la notice avant utilisation. Respectez impérativement les instructions afin de continuer à bénéficier de la garantie. Prenez toutes les précautions nécessaires pour éviter tout incendie ou décharge électrique. Seul un technicien spécialisé peut effectuer les réparations. Nous vous conseillons de conserver la présente notice pour pouvoir vous y reporter ultérieurement.

- Avant d'utiliser l'appareil, prenez conseil auprès d'un spécialiste. Lors de la première mise sous tension, il est possible qu'une odeur soit perceptible. C'est normal, l'odeur disparaîtra peu de temps après.
- L'appareil contient des composants porteurs de tension. N'OUVREZ JAMAIS le boîtier.
- Ne placez pas des objets métalliques ou du liquide sur l'appareil, cela pourrait causer des décharges électriques et dysfonctionnements.
- Ne placez pas l'appareil à proximité de sources de chaleur, par exemple radiateur. Ne positionnez pas l'appareil sur une surface vibrante. N'obturez pas les ouïes de ventilation.
- L'appareil n'est pas conçu pour une utilisation en continu.
- Faites attention au cordon secteur, il ne doit pas être endommagé. Tout cordon secteur endommagé peut engendrer une décharge électrique et un dysfonctionnement.
- Lorsque vous débranchez l'appareil de la prise secteur, tenez-le par la prise, ne tirez jamais sur le cordon.
- Ne branchez pas et ne débranchez pas l'appareil avec les mains mouillées.
- Seul un technicien spécialisé peut remplacer la fiche secteur et / ou le cordon secteur.
- Si l'appareil est endommagé et donc les éléments internes sont visibles, ne branchez pas l'appareil, NE L'ALLUMEZ PAS. Contactez votre revendeur. NE BRANCHEZ PAS l'appareil à un rhéostat ou un dimmer.
- Pour éviter tout risque d'incendie ou de décharge électrique, n'exposez pas l'appareil à la pluie ou à l'humidité.
- Seul un technicien habilité et spécialisé peut effectuer les réparations
- Branchez l'appareil à une prise 220-240 V/50 Hz avec terre, avec un fusible 10-16 A.
- Pendant un orage ou en cas de non utilisation prolongée de l'appareil, débranchez l'appareil du secteur.
- En cas de non utilisation prolongée de l'appareil, de la condensation peut être créée. Avant de l'allumer, laissez l'appareil atteindre la température ambiante. Ne l'utilisez jamais dans des pièces humides ou en extérieur.
- Pendant le fonctionnement, le boîtier est très chaud. Ne le touchez pas pendant le fonctionnement et juste après.
- Afin d'éviter tout accident en entreprise, vous devez respecter les conseils et instructions.
- Assurez l'appareil avec une élingue de sécurité s'il doit être monté au plafond. Utilisez un système de crochets. Assurez-vous que personne ne puisse se trouver sous l'appareil. Il doit être monté à 50 cm au moins de tout matériau inflammable et à un mètre au moins de toute surface pour garantir son bon refroidissement.
- Cet appareil contient des LEDs de grande intensité. Ne regardez pas directement les LEDs pour éviter tout troubles de la vision.
- N'allumez pas et n'éteignez pas l'appareil de manière répétée. Cela réduit sa durée de vie.
- Conservez l'appareil hors de la portée des enfants. Ne laissez pas l'appareil sans surveillance.
- N'utilisez pas d'aérosols pour nettoyer les interrupteurs. Les résidus créent des dépôts et de la graisse. En cas de dysfonctionnement, demandez conseil à un spécialiste.
- Ayez toujours les mains propres pour utiliser l'appareil.
- Ne forcez pas les réglages.
- Si l'appareil est tombé, faites-le toujours vérifier par un technicien avant de le rallumer.
- Pour nettoyer l'appareil, n'utilisez pas de produits chimiques qui abîment le revêtement, utilisez uniquement un tissu sec.
- Tenez toujours l'appareil éloigné de tout équipement électrique pouvant causer des interférences.
- Pour toute réparation, il faut impérativement utiliser des pièces d'origine, sinon il y a risque de dommages graves et / ou de radiations dangereuses.
- Eteignez toujours l'appareil avant de le débrancher du secteur et de tout autre appareil. Débranchez tous les cordons avant de déplacer l'appareil.
- Assurez-vous que le cordon secteur n'est pas abîmé si des personnes viennent à marcher dessus. Avant toute utilisation, vérifiez son état.
- La tension d'alimentation est de 220-240 V~/50 Hz. Vérifiez la compatibilité. Si vous voyagez, vérifiez que la tension d'alimentation du pays est compatible avec l'appareil.
- Conservez l'emballage d'origine pour pouvoir transporter l'appareil en toute sécurité



Ce symbole doit attirer l'attention de l'utilisateur sur les tensions élevées présentes dans le boîtier de l'appareil, pouvant engendrer une décharge électrique.



Ce symbole doit attirer l'attention de l'utilisateur sur des instructions importantes détaillées dans la notice, elles doivent être lues et respectées.



**NE REGARDEZ PAS DIRECTEMENT LA LENTILLE.** Cela peut créer des troubles de la vision. Les personnes photosensibles et épileptiques doivent prendre en compte les effets que ce jeu de lumière peut causer.

Cet appareil porte le symbole CE. Il est interdit d'effectuer toute modification sur l'appareil. La certification CE et la garantie deviendraient caduques !

**NOTE:** Pour un fonctionnement normal de l'appareil, il doit être utilisé en intérieur avec une plage de température maximale autorisée entre 5°C/41°F et 35°C/95°F.



**Ne jetez pas les produits électriques dans la poubelle domestique. Déposez-les dans une déchetterie. Demandez conseil aux autorités locales ou à votre revendeur.**

**Remarque importante !** L'utilisation en France n'est autorisée que pour des professionnels, pas pour des particuliers. Voir réglementation sur : [www.legifrance.gouv.fr](http://www.legifrance.gouv.fr)

# SECURITE DES LASERS



Le risque de blessures par laser existe avec ce produit. Lisez les instructions avec attention, y compris les points relatifs à l'installation, à l'utilisation en toute sécurité et à l'entretien.



## Attention

- Evitez tout contact direct des yeux avec le rayon laser. N'exposez jamais volontairement vos yeux à la lumière directe des rayons.
- Le laser peut créer des dommages de la vision ou une cécité si vous regardez directement le rayon laser.
- Il est illégal et dangereux d'utiliser le laser dans des zones où le public ou d'autres personnes peuvent être touchés par des faisceaux laser directs ou être touchés par des réflexions sur leurs yeux.
- Il est interdit de projeter un faisceau laser vers un avion.
- N'ouvrez pas le boîtier et ne tentez pas de réparer vous-même l'appareil. Contactez votre revendeur.
- Toute utilisation des réglages autre que celle spécifiée dans la notice peut engendrer une exposition dangereuse aux rayons lasers.

## LISEZ IMPERATIVEMENT LES AVERTISSEMENTS SUIVANTS SUR LA SECURITE DES LASERS



La lumière des lasers est différente de toute autre source de lumière qui vous est familière. La lumière générée par cet appareil peut causer des dommages oculaires si l'appareil n'est pas correctement installé et utilisé. La lumière d'un laser est des milliers de fois plus concentrée que la lumière produite par toute autre source. Cette concentration de puissance peut causer de manière instantanée des blessures des yeux en brûlant la rétine. Si vous ne pouvez pas sentir la "chaleur" d'un faisceau laser, il peut cependant causer des blessures ou aveugler le public. Même de petites quantités de lumière laser sont potentiellement dangereuses à de grandes distances. Les blessures causées par des lasers peuvent survenir plus vite qu'un simple clignement des yeux.

Il est faux de croire que parce que des jeux de lumière laser d'animation divisent le faisceau laser en des centaines de rayons ou parce que le rayon laser est émis à de grande vitesse, un rayon individuel n'est pas dangereux pour les yeux. Cet appareil produit des douzaines de milli-watts de puissances (laser de classe 3B). Bon nombre de chaque faisceau est dangereux pour les yeux.

Il est faux de croire que parce que le faisceau bouge, il n'y a pas de danger. De même il est faux de croire que les faisceaux bougent tout le temps. Etant donné que les blessures oculaires sont immédiates, il est primordial d'éviter une éventuelle exposition directe. Dans les réglementations en vigueur sur l'utilisation des lasers, il est interdit de diriger les lasers de classe 3B dans des zones où des personnes peuvent être exposées. Cela est vrai même si le faisceau est dirigé sous les visages des personnes, par exemple sur une piste de danse.

- Ne faites pas fonctionner le laser sans avoir lu les conseils d'utilisation de la présente notice.
- Installez et utilisez le laser de telle sorte que le faisceau laser soit toujours à 3 mètres au-dessus du sol. Voir les points suivants dans la notice.
- Une fois l'appareil installé et avant toute utilisation en public, il faut tester l'appareil pour s'assurer de son bon fonctionnement. Ne l'utilisez pas en cas de problème. Ne l'utilisez pas si un seul ou deux rayons sont émis au lieu de centaines, cela indique un dommage sur l'optique de diffraction et pourrait engendrer une émissions de niveaux de laser élevés.
- Ne pointez pas de faisceau laser vers les hommes ou animaux.
- Ne regardez pas dans l'ouverture du laser ou directement les rayons.
- Ne pointez pas les faisceaux laser dans des zones où des personnes peuvent être exposées.
- Ne pointez pas les faisceaux laser vers des surfaces réfléchissantes telles que fenêtres, miroirs, pièces métalliques. Même des réflexions de faisceau laser sont dangereuses.
- Ne pointez pas de faisceau laser vers un avion, c'est illégal et passible de sanctions.
- Ne pointez pas un faisceau laser vers le ciel.
- N'exposez pas l'ouverture du laser à des produits chimiques de nettoyage.
- N'utilisez pas l'appareil si l'appareil n'émet qu'un seul faisceau ou deux rayons.
- N'utilisez pas le laser si le boîtier est endommagé ou ouvert ou si l'optique semble endommagée.
- N'ouvrez jamais le boîtier. Les niveaux élevés de puissance de laser dans le boîtier peuvent engendrer des feux, brûler la peau et causer des dommages oculaires
- Ne laissez pas l'appareil fonctionner sans surveillance.
- Le fonctionnement d'un laser de classe 3B n'est permis que si une personne dédiée, et ayant des connaissances techniques, est présente pendant le show et peut le surveiller.
- La législation sur l'utilisation de lasers de loisirs varie selon les pays. L'utilisateur est responsable vis à vis des réglementations en vigueur dans le pays d'utilisation.
- Utilisez toujours des élingues adaptées lorsque l'appareil est suspendu

Vous trouverez d'autres réglementations et programmes de sécurité sur l'utilisation des lasers sur le site [www.Laserinstitute.org](http://www.Laserinstitute.org)



dans la réglementation ANSI Z136.1 Standard "For Safe Use of Lasers". De nombreux gouvernements, agences, organismes militaires ou autres imposent que les lasers soient utilisés selon les directives de l'ANSI Z136.1. Vous pouvez obtenir le guide d'utilisation des lasers "Laser Display guidance" via l'International Laser Display Association, [www.laserist.org](http://www.laserist.org).

## INSTALLATION



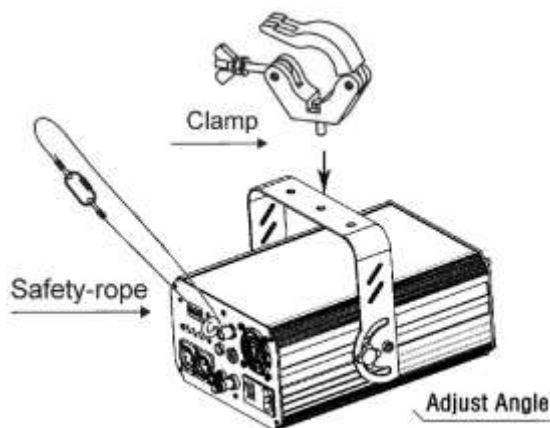
**ATTENTION** : Lors de l'installation, tenez compte des normes nationales respectives ! Seuls des revendeurs et installateurs habilités peuvent procéder à l'installation.



- L'installation de l'appareil doit être pensée et réalisée de telle sorte que le support de fixation puisse supporter 10 fois le poids de l'appareil pendant une heure sans aucune déformation.
- L'installation doit toujours être assurée par un second système de fixation, par exemple un filet ou une élingue. Ce second système doit être conçu de telle sorte que aucun élément de l'installation ne puisse tomber si la fixation principale venait à rompre.
- Assurez-vous que la zone sous l'emplacement de montage ne puisse pas accueillir de public pendant le montage, le démontage et l'utilisation.
- Le responsable du fonctionnement doit faire approuver par un expert les conditions d'installation et d'utilisation de l'appareil avant la première mise en service et après tout changement.
- Le responsable du fonctionnement doit faire approuver par un expert les conditions d'installation et d'utilisation de l'appareil, une fois par an.
- L'appareil doit être installé de telle sorte que personne ne puisse l'atteindre, passer dessous ou être assis.



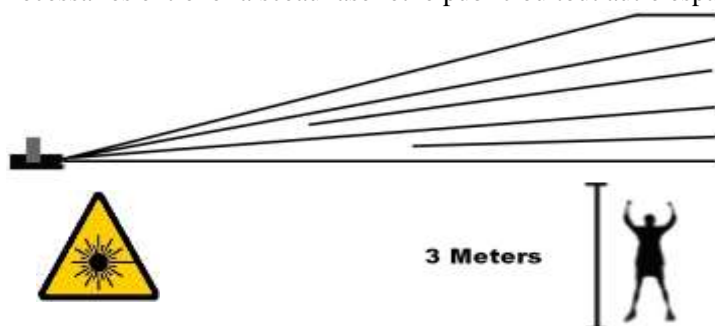
**ATTENTION** : Lorsque vous installez l'appareil, assurez-vous qu'il n'y a aucun matériau fortement inflammable (décorations par exemple) à 0,5 mètres au moins de l'appareil.



## REGLAGES LASER ET UTILISATION

Cet appareil est prévu pour être suspendu. Pour des raisons évidentes de sécurité, il faut utiliser, pour un montage correct, une élingue de sécurité et un crochet. N'hésitez pas à contacter votre revendeur pour acquérir les différents accessoires de montage indispensables.

La législation internationale en matière de lasers, exige que les lasers soient utilisés avec une distance minimale de 3 mètres entre le sol et le faisceau laser le plus bas. Voir dessin ci-dessous. De plus, une séparation horizontale de 2,5 m est nécessaires entre le faisceau laser et le public ou tout autre espace public.

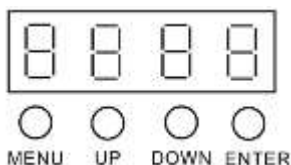


**ATTENTION** : Une utilisation des commandes, réglages ou une gestion des procédures autres que celles décrites ici peuvent engendrer une exposition

## ALIMENTATION

Vous trouverez sur l'étiquette à l'arrière de l'appareil le type d'alimentation. Assurez vous que la tension secteur disponible corresponde bien à celle nécessaire pour l'appareil, sinon il sera détruit. Reliez l'appareil au secteur, il est prêt à être utilisé. En aucun cas, vous ne devez utiliser de dimmer ou d'alimentation réglable.

## UTILISATION



Trois modes sont disponibles :

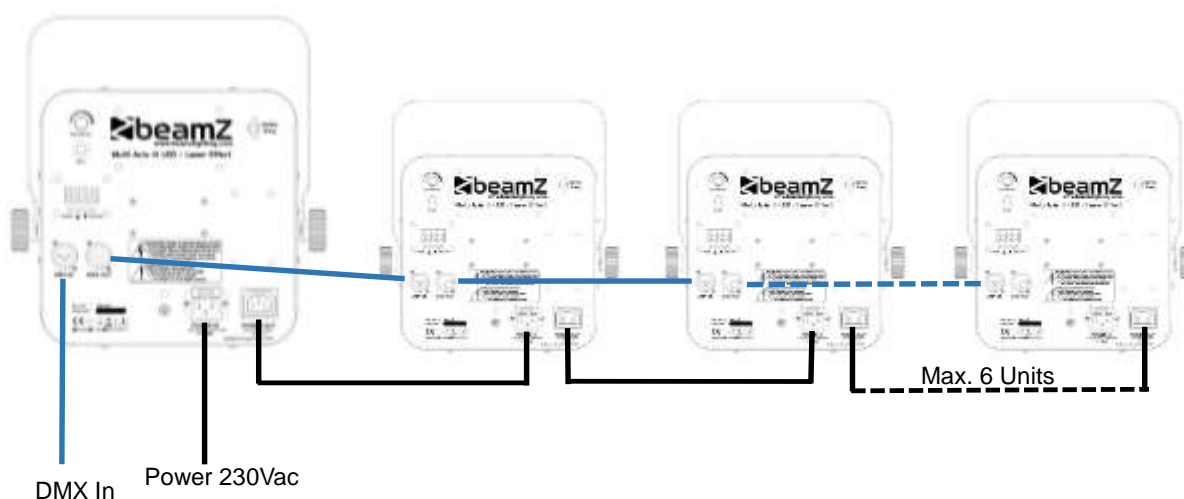
- D. Mode Master/Slave
- E. Mode Son et Auto
- F. Contrôleur DMX

| MODE  | MENU | UP - DOWN |
|---|------|-----------|
| <b>DMX MODE</b><br>(ch. 1-512)                            |      |           |
| <b>AUTO MODE</b><br>(programme 1 – 7)<br>(vitesse 1 – 9)  |      |           |
| <b>SOUND MODE</b><br>(programme 1 – 7)<br>(vitesse 1 – 9) |      |           |

## C. MODE MASTER /SLAVE

L'appareil peut être relié dans une chaîne en mode Master / Slave pour créer des shows de lumière préprogrammés déclenchés par la musique. En mode Master / Slave, reportez-vous aux réglages ci-dessous :  
Appareil Master : à mettre sur le mode **Easy sound ou auto**.

Appareils Slave : l'adresse de démarrage DMX DOIT être réglée sur d001.



## D. MODE SON OU MODE AUTO

Réglez l'appareil sur un des modes Standalone pour une gestion sans brancher de contrôleur DMX. Note : Ne branchez jamais un appareil qui fonctionne en mode Standalone (auto ou son) dans une chaîne DMX reliée à un contrôleur DMX.

### Mode Auto :

Procédez comme décrit ci-dessous pour régler le mode auto :

Appuyez sur **<MENU>** jusqu'à ce que Ax x soit visible sur l'affichage.

Utilisez la touche **<MENU>** pour sélectionner le programme Auto (A1 x – A7 x).

Utilisez la touche **<UP>** ou **<DOWN>** pour choisir la vitesse du programme (Ax 1 – Ax 9).

Appuyez sur **<ENTER>**.

| Mode    | Programme                           | Vitesse variable |
|---------|-------------------------------------|------------------|
| A1 Mode | Programme Auto 1                    | Vitesse 1~9      |
| A2 Mode | Programme Auto 2 (pas de flash)     | Vitesse 1~9      |
| A3 Mode | Programme Auto 3 (Flash)            | Vitesse 1~9      |
| A4 Mode | Programme Auto 4 (Effet LED)        | Vitesse 1~9      |
| A5 Mode | Programme Auto 5 (Laser)            | Vitesse 1~9      |
| A6 Mode | Programme Auto 6 (Strobe LED)       | Vitesse 1~9      |
| A7 Mode | Programme Auto 7 (Effet LED+ Laser) | Vitesse 1~9      |

### Mode Sound :

Procédez comme décrit ci-dessous pour régler le mode Son :

Appuyez sur **<MENU>** jusqu'à ce que Sx x soit visible sur l'affichage.

Utilisez la touche **<MENU>** pour sélectionner le programme Son (S1 x – S7 x).

Utilisez la touche **<UP>** ou **<DOWN>** pour choisir la vitesse du programme (Sx 1 – Sx 9).

Appuyez sur **<ENTER>**.

| Mode    | Programme                          | Vitesse variable |
|---------|------------------------------------|------------------|
| S1 Mode | Programme Son 1                    | Vitesse 1~9      |
| S2 Mode | Programme Son 2 (pas de flash)     | Vitesse 1~9      |
| S3 Mode | Programme Son 3 (Flash)            | Vitesse 1~9      |
| S4 Mode | Programme Son 4 (Effet LED)        | Vitesse 1~9      |
| S5 Mode | Programme Son 5 (Laser)            | Vitesse 1~9      |
| S6 Mode | Programme Son 6 (Strobe LED)       | Vitesse 1~9      |
| S7 Mode | Programme Son 7 (Effet LED+ Laser) | Vitesse 1~9      |

## C. MODE DMX

Lorsque vous sélectionnez une adresse DMX, tenez toujours compte du nombre de canaux DMX. Si vous choisissez une adresse de démarrage trop élevée, vous risquez de réduire l'accès à certains canaux. Avec le mode DMX 8 canaux, l'adresse configurable la plus élevée est 504.

Appuyez sur la touche **<MENU>** jusqu'à ce que dxxx soit visible sur l'affichage.

Utilisez les touches **<UP>** ou **<DOWN>** pour sélectionner l'adresse de démarrage (d001 – d512).

Appuyez sur **<ENTER>**.

# CANAUX DMX

| Canal   | Fonction                            | Valeur  | Description                           |
|---------|-------------------------------------|---------|---------------------------------------|
| 1       | Couleur LED                         | 000-010 | Off                                   |
|         |                                     | 011-020 | Rouge                                 |
|         |                                     | 021-030 | Vert                                  |
|         |                                     | 031-040 | Bleu                                  |
|         |                                     | 041-050 | Blanc                                 |
|         |                                     | 051-060 | Ambre                                 |
|         |                                     | 061-070 | Rouge + Vert                          |
|         |                                     | 071-080 | Rouge + Bleu                          |
|         |                                     | 081-090 | Rouge + Blanc                         |
|         |                                     | 091-100 | Rouge + Ambre                         |
|         |                                     | 101-110 | Vert + Bleu                           |
|         |                                     | 111-120 | Vert + Blanc                          |
|         |                                     | 121-130 | Vert + Ambre                          |
|         |                                     | 131-140 | Bleu + Blanc                          |
|         |                                     | 141-150 | Bleu + Ambre                          |
|         |                                     | 151-160 | Rouge + Bleu + Ambre                  |
|         |                                     | 161-170 | Rouge + Vert + Ambre                  |
|         |                                     | 171-180 | Blue + Blanc + Ambre                  |
|         |                                     | 181-190 | Vert + Blanc + Ambre                  |
|         |                                     | 191-200 | Rouge + Blanc + Ambre                 |
|         |                                     | 201-210 | Vert + Bleu + Blanc + Ambre           |
|         |                                     | 211-220 | Rouge + Bleu + Blanc + Ambre          |
|         |                                     | 221-230 | Rouge + Vert + Blanc + Ambre          |
|         |                                     | 231-240 | Rouge + Vert + Bleu + Ambre           |
|         |                                     | 241-250 | Rouge + Vert + Bleu + Blanc           |
| 251-255 | Rouge + Vert + Bleu + Blanc + Ambre |         |                                       |
| 2       | Moteur Effets                       | 000-010 | Tenir toujours pas de mouvement       |
|         |                                     | 011-127 | Rotation vers droite (lent à rapide)  |
|         |                                     | 128-137 | Tenir toujours pas de mouvement       |
|         |                                     | 138-255 | Rotation vers gauche (lent à rapide)  |
| 3       | Laser                               | 000-010 | tous les lasers OFF                   |
|         |                                     | 011-100 | Laser vert ON                         |
|         |                                     | 101-200 | Laser rouge ON                        |
|         |                                     | 201-255 | Lasers rouge + vert ON                |
| 4       | Moteur Laser                        | 011-127 | Rotation vers droite (lent à rapide)  |
|         |                                     | 139-255 | Rotation vers gauche (lent à rapide)  |
| 5       | Strobe LED                          | 000-010 | Tous OFF                              |
|         |                                     | 011-020 | Blanc 1                               |
|         |                                     | 021-030 | Blanc 2                               |
|         |                                     | 031-040 | Blanc 3                               |
|         |                                     | 041-050 | Blanc 4                               |
|         |                                     | 051-060 | Blanc 5                               |
|         |                                     | 061-070 | Blanc 6                               |
|         |                                     | 071-080 | Blanc 7                               |
|         |                                     | 081-090 | Blanc 8                               |
|         |                                     | 091-100 | Blanc 1 + Blanc 5                     |
|         |                                     | 101-110 | Blanc 2 + Blanc 6                     |
|         |                                     | 111-120 | Blanc 3 + Blanc 7                     |
|         |                                     | 121-130 | Blanc 4 + Blanc 8                     |
|         |                                     | 131-140 | Blanc 1 + Blanc 2                     |
|         |                                     | 141-150 | Blanc 3 + Blanc 4                     |
|         |                                     | 151-160 | Blanc 5 + Blanc 6                     |
|         |                                     | 161-170 | Blanc 7 + Blanc 8                     |
|         |                                     | 171-180 | Blanc 1 + Blanc 8                     |
|         |                                     | 181-190 | Blanc 4 + Blanc 5                     |
|         |                                     | 191-200 | Blanc 1 + Blanc 3 + Blanc 5 + Blanc 7 |
|         |                                     | 201-210 | Blanc 2 + Blanc 4 + Blanc 6 + Blanc 8 |
|         |                                     | 211-220 | Blanc 3 + Blanc 4 + Blanc 5 + Blanc 6 |
|         |                                     | 221-230 | Blanc 1 + Blanc 2 + Blanc 7 + Blanc 8 |
|         |                                     | 231-240 | Blanc 1 + Blanc 2 + Blanc 3 + Blanc 4 |
|         |                                     | 241-250 | Blanc 5 + Blanc 6 + Blanc 7 + Blanc 8 |
| 251-255 | Blanc 1 to Blanc 8                  |         |                                       |
| 6       | Strobe                              | 011-255 | Strobe (lent à rapide)                |
| 7       | Mode DMX                            | 011-200 | Auto DMX                              |
|         |                                     | 201-255 | Sound DMX                             |
| 8       | vitesse Mode DMX                    | 000-255 | vitesse Auto / Sound (lent à rapide)  |

## NETTOYAGE DE L'APPAREIL

Le nettoyage des lentilles optiques interne et externe et / ou des miroirs doit être effectué périodiquement pour garantir une puissance lumineuse optimale. La fréquence de nettoyage dépend de l'environnement dans lequel l'appareil est utilisé : poussière, fumées, environnement particulièrement sale : tout cela peut créer une importante accumulation de salissures sur les optiques.

- Assurez-vous que personne ne peut se trouver sous l'emplacement de l'appareil pendant son fonctionnement.
- Le boîtier, les fixations et accessoires d'installation (plafond, structures, suspensions) ne doivent en aucun cas être déformés.
- Le cordon secteur ne doit présenter aucun défaut et doit être immédiatement remplacé même si un léger problème est relevé.
- Pour protéger l'appareil de toute surchauffe, les ailettes du ventilateur et les ouïes d'aération doivent être nettoyées tous les mois.
- L'intérieur de l'appareil doit être nettoyé une fois par an avec un compresseur.
- Nettoyez avec un tissu doux et un liquide classique de nettoyage de vitres.
- Séchez toujours correctement tous les éléments.
- Nettoyez les optiques externes tous les 20 jours au moins. Nettoyez les optiques internes tous les 30 à 60 jours.

**ATTENTION : Nous recommandons fortement que le nettoyage intérieur soit fait par un technicien qualifié !**

## CARACTERISTIQUES TECHNIQUES

|                         |   |
|-------------------------|---|
| Alimentation            | : AC220-240 V 50/60 Hz  |
| Puissance               | : 60W   |
| LEDs                    | : 5 x LED 3 W (1x rouge, 1x verte, 1x bleue, 1x blanc, 1x ambre)<br>: 8 x LED 3 W blanche |
| Laser                   | : rouge 150 mW vert 80 mW   |
| Fusible                 | : F10A  |
| Signal de contrôle      | : signal DMX  |
| Canaux                  | : 8 canaux  |
| Modes                   | : DMX, Auto, Son et Master-Slave.   |
| Dimensions par appareil | : 245 x 300 x 245 mm  |
| Poids (par appareil)    | : 4 kg  |

Données spécifiques. Les valeurs actuelles peuvent légèrement varier d'un appareil à l'autre. Tout droit de modification réservé.

**Attention!** L'utilisation en France est autorisée à l'utilisateur professionnel et non le consommateur. Consultez decret: [www.legifrance.gouv.fr](http://www.legifrance.gouv.fr)







tronios  
Sound & Light

## CE Declaration of Conformity

Importer: TRONIOS BV  
Bedrijvenpark Twente 415  
7602 KM - ALMELO

Tel : 0031546589299  
Fax : 0031546589298  
The Netherlands

Product number: **153.670**

Product Description: Acis 5x3W RGBAW LED DMX + Laser R/G

Regulatory Requirement: EN 60598-1/-2-17:2009  
EN 55015:2007  
EN 61547:2009  
EN 60825-1  
EN 55103-1/-2  
EN 61000-3-2/-3-3

The product meets the requirements stated in Directives 2006/95 and 2004/108/EC and conforms to the above mentioned Declarations.

*Almelo,*

*28-09-2014*

*Signature:  
P. Feldman*

**[www.tronios.com](http://www.tronios.com)**

Copyright © 2014 by TRONIOS the Netherlands

